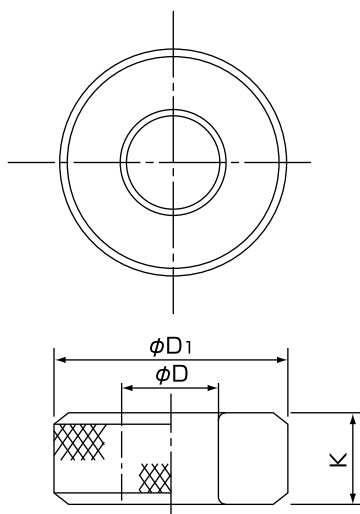


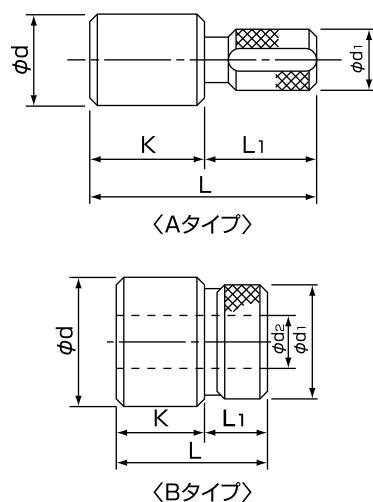
マスタゲージ MASTER GAGE

マスタリングゲージ
Master ring gage



φD		φD ₁	K	φD公差 φD tolerance	φD		φD ₁	K	φD公差 φD tolerance	C		
を 超え above	以下 include				を 超え above	以下 include						
	3	22	4	±1μm	38	44	74	25	±1.5μm	1		
3	4				10	44					50	84
4	5					26					50	
5	8	12	65		80		124					
8	14		34		80	95			144			
14	20				42	95					110	164
20	26	50	15	110		120	192					
26	30				58			20	120		130	38
30	32	66	20	130		150	220					
32	38											

マスタプラグゲージ
Master plug gage



φd		タイプ Type	K	φd公差 φd tolerance	L	L ₁	d ₁	d ₂	
を 超え above	以下 include								
5	12	A	25	±1μm	50	25	8	—	
12	15						10		
15	20						14		
20	25						20		19
25	38								22
38	50						36		
50	60	B	30	±1.5μm	45	15	48	20	
60	70						58	25	
70	80						68	30	
80	90						78	40	
90	100						88	50	
100	110						98	60	

※φ5未満については別途形状となります。 ※Form of gage below φ5 is another form.

特殊形状マスタ

上表規格品のほか、テーパ測定ヘッド用マスタ、スタンド式測定ユニット用マスタなど測定項目に応じて各種マスタゲージを設計製作いたします。

Special form master gage

In addition to standard master in above table, master gage for special purpose measurement can be also designed and manufactured.