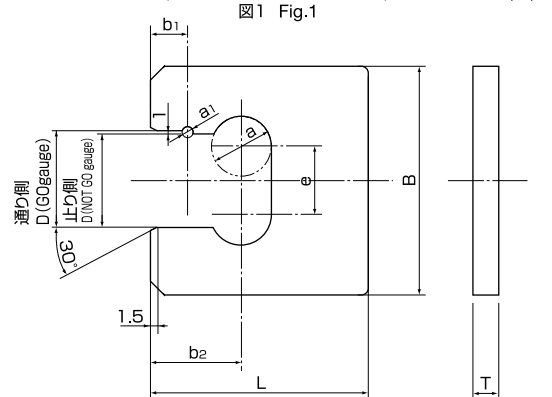
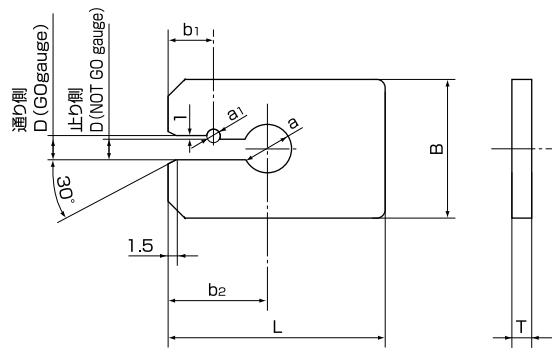
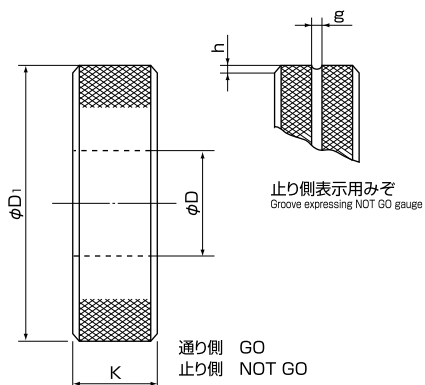


プレーンゲージングシステム PLAIN GAUGING SYSTEM

軸用限界ゲージの形状 [Shapes and dimensions of limit gauges for shafts]



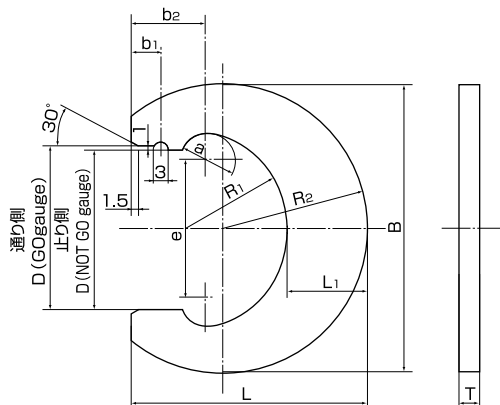
	限界ゲージの種類 Limit gauge type	呼び寸法 D (mm) Nominal size D
軸用限界ゲージ Limit gauges for shafts	リングゲージ Ring gauge	1 ~ 100
	片口板挟みゲージ Single-ended snap gauge	3 ~ 50
	C形板挟みゲージ C type snap gauge	50 ~ 180

単位:mm Unit:mm

リングゲージ Ring gauge					
呼び寸法 D Nominal size D		外径 D_1 Outside diameter D_1	厚さ K Thickness K	止り側表示用みぞ Groove expressing NOT GO gauge	
を超え above	以下 include			g	h
1以上 include	2.5	22	4	0.6	0.4
2.5	5				
5	10	32	8	1	0.8
10	15	38	10	2	1
15	20	45	12		
20	25	53	14		
25	32	63	16	3	1.5
32	40	71	18		
40	50	85	20		
50	60	100	24		
60	70	112			
70	80	125			
80	90	140			
90	100	160			

片口板挟みゲージ Single-ended snap gauge										図番号 Fig.No.
呼び寸法 D Nominal size D		B	L	T	b_1	b_2	a	a_1	e	
を超え above	以下 include									
3以上 include	6	30	50	4	10	22	11	3	—	図1 Fig.1
6	10	36	60		11	23	12	5		
10	14	50	70		12	28	18			
14	18	60	80	5	13	32	25	24	図2 Fig.2	
18	24	65			14	34	28			
24	30	75	90	15	36	34	30			
30	40	90	100	17	40	22				
40	50	110	100	19	43	28				

単位:mm Unit:mm



単位:mm Unit:mm

C形板挟みゲージ C type snap gauge											
呼び寸法 D Nominal size D		B	L	T	L_1	R_1	R_2	b_1	b_2	a	e
を超え above	以下 include										
50	65	120	100	6	36	36	60	18	35	15	55
65	80	142	114		41	45	71	19	38	18	69
80	100	162	130		45	55	81	20	40	20	88
100	120	192	150	8	51	65	96	22	44	22	106
120	140	218	164		54	75	109	23	46		126
140	160	236	180		58	85	118	24	48	25	143
160	180	258	195		60	95	129	25	52		163