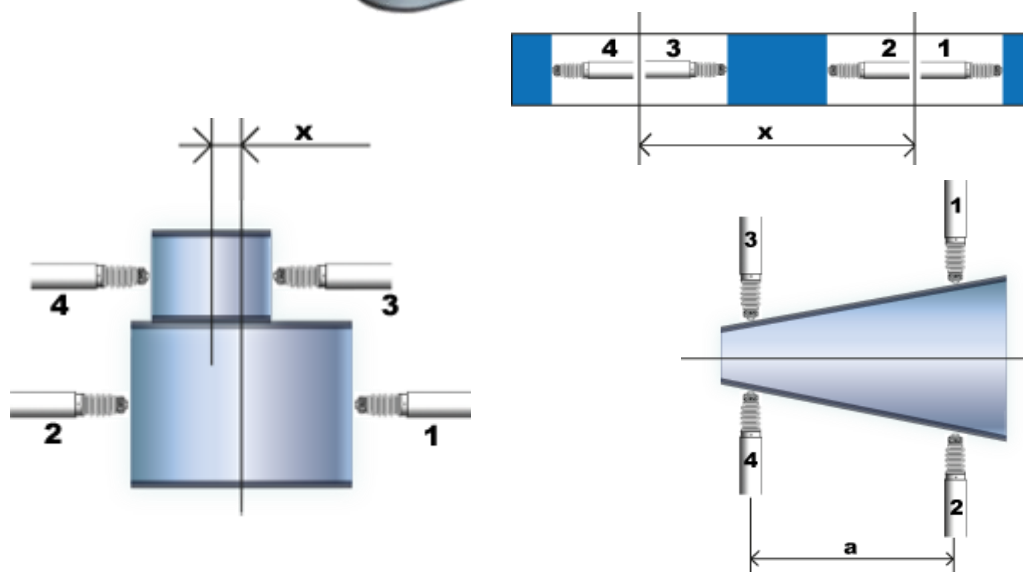


Smp-multi



マルチゲージングシステム
デジタル表示解析ユニット



マルチゲーシングシステム デジタル表示解析ユニット

タッチスクリーンカラーディスプレイ マルチ表示ユニット

測定の自動化のなかで、いかに早く、いかに簡単にシステムを構築するかが求められて久しくなりますが、ここに表示ユニットの要求事項をすべてまとめた、「Smp-multi」（エス・エム・ピー-マルチ）がすべてを解決します。

99本まで、プローブが接続可能で、32チャンネルを、同時表示できます。4、8、16チャンネル表示も可能です。それぞれ接続した本数で、演算、公差判定、統計処理を行うことが可能です。PLCへの接続も可能です。

筐体は、軽量かつ強度を持たせるため、アルミニウム合金を、工作機械にて削り出しています。様々なシチュエーション、様々な工場環境で使用頂いても液晶表示部に過度なストレスが掛からないように配慮しています。

全面は、タッチスクリーンのセンサー部がありますが、その上からポリエステルシートを被せ、オイルや、切削水から保護をしています。

コネクターも背面では無く、すべて下面に集中させたのもオイル等が垂れたとき、不用意な接触不良をさけるためです。



設定メニュー画面



4ch表示画面



8ch表示画面



16ch表示画面

カラータッチスクリーン

搭載されているタッチスクリーンカラーディスプレイは、7型のスクリーンを使用しています。対角線の長さが約170mmになります。通常測定結果画面のアイコン操作で簡単に操作ができます。アイコンから入って行くメニュー形式で構成されたソフトウェアは、使いやすさを追求し、日本語にも対応しています。（写真は、対応前の物です）文字数値等の入力には、バーチャルキーボードを採用し、“123”をクリックすると数値キーボードにスイッチします。演算機能を持っていますのでその数式や、図面番号、設定時のIPアドレス入力等大変便利な機能です。（日本語変換ソフトは入っていないので英数記号のみの入力）

処理速度と安定性を最優先に考えて作られたソフトウェアは、既存のOS（Windows、OS9）に頼らず、独自開発のソフトウェアにて動作しています。PLCコントローラーへの接続も、お客様のプロトコルに合わせて設計変更することが可能です。フレキシブルに対応できるのが、自社開発の一つの強みでもあります。



バーチャルキーボード表示画面



測定特性設定表示画面

マルチゲーシングシステム デジタル表示解析ユニット

M-Bus接続

「Smp-multi」の多点測定は、M-Bus接続の拡張BOXに、プローブを接続して行われます。99chまで接続が可能で、チャンネル番号は、任意に指定できます。

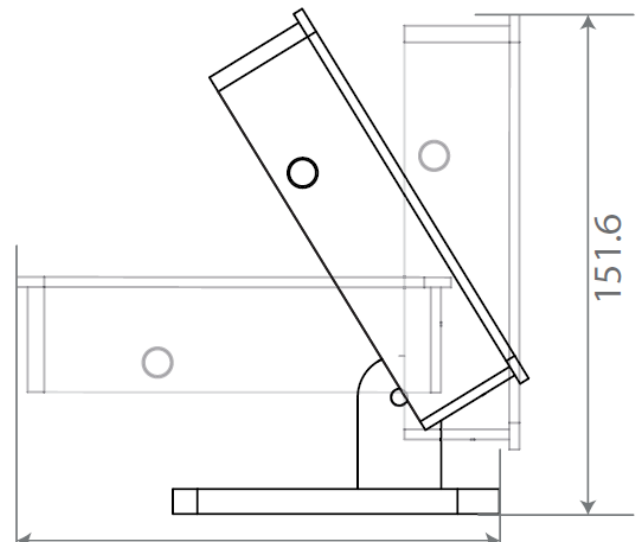
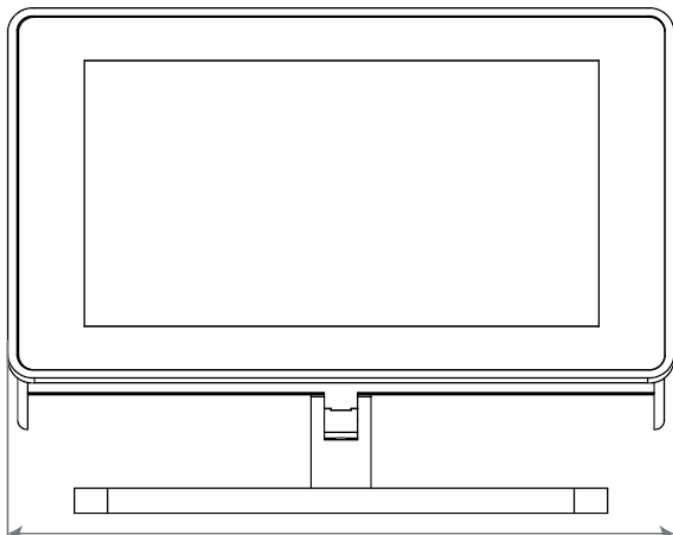
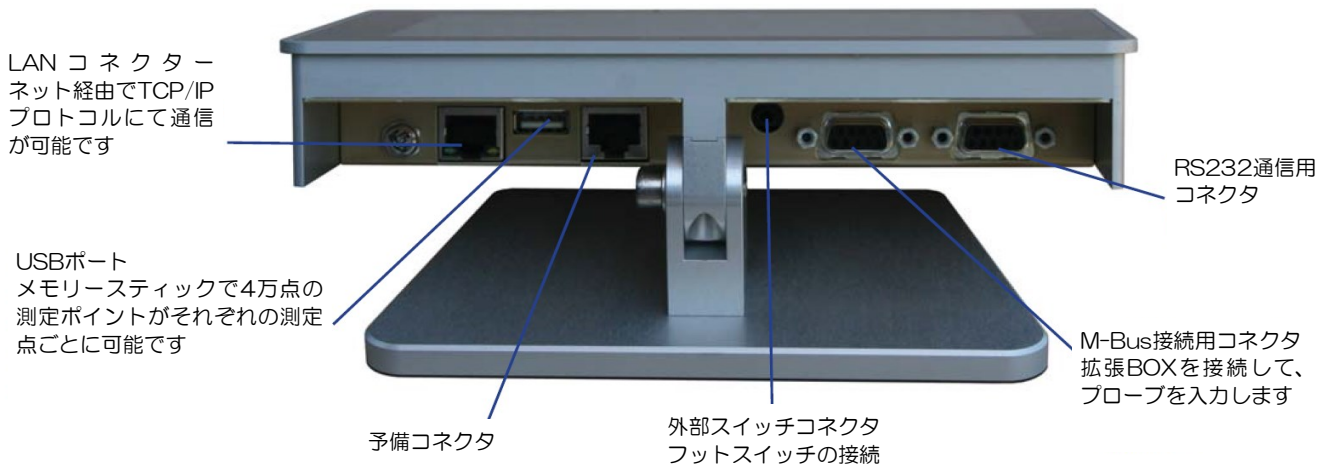
接続可能なプローブはテサ社互換の誘導プローブを含む多種多様なプローブが使用可能です。他社製のプローブの使用を希望される場合はご相談下さい。

接続プローブに合わせた拡張BOXを接続して、色々なプローブが混在することを可能にしました。1つの測定セクション内でも、測定スパンが違えば、プローブの方式が変わりますので、大変便利な機能です。デジタルプローブは、DINのレールに収まるようなサイズのアンプが付いています。これを連結することによって多点での測定が可能になります。てこ式、レバー型と呼ばれるプローブも、デジタルプローブにて対応しています。

筐体

下写真のようなスイベルサポートベースが付いてきますが、前面パネルをフランジとするような形で、埋め込むことが可能です。そのときは、サポートベースを外すことができます。また、オプションのマウントベースを使用すれば、制御盤に埋め込んで、背面から固定することが可能になります。

横200mm×縦140mmの測定操作パネルが、簡単に制御盤に組み込めます。



マルチゲー징システム デジタル表示解析ユニット

M-Busテクノロジー

M-Bus接続されるプローブは、すべて拡張Boxにて同一のデジタル信号に変換されます。拡張Boxと「Smp-multi」の間では、100%デジタル信号しかやりとりが無いので、ケーブルの長さに対して影響を受けません。また、信号の受け渡しは、測定点として2,000点/秒が可能になりますので、取得したデータでグラフを描画させても十分な解像度を得られます。（接続プローブ数によっては、データ点数が増減します）



標準対応プローブ

ハーフブリッジ型
プローブ



Lever

レバータイプ
デジタル
プローブ

お問い合わせ先

ISSOKU 株式会社 **第一測範製作所**

〒947-0044

新潟県小千谷市大字坪野826番地2

TEL : 0258-84-3911 FAX : 0258-81-2113

URL : <http://www.issoku.jp> E-mail : info@issoku.jp

営業所：本社・東京・名古屋・大阪・富山

販売代理店

仕様は、製品改良のため予告なく変更することがあります