

# プレーンゲージングシステム PLAIN GAUGING SYSTEM

## マスタゲージ [Master gauges]



マスタゲージは比較測定器の寸法設定などの寸法基準として用いられるゲージです。Master gauges are used for setting-up of relative measuring instruments, as dimensional standards.

ご注意 Note-

ISSOKUでは空気マイクロメータ用としてマスタリングの厚みを大きくした独自のマスタリングゲージも製作しております。空気マイクロメータ用マスタゲージのカタログをご参照下さい。

ISSOKU makes original Master Ring gauges for air micrometers, which are thicker than standard master ring. Please refer to Master Gauges for air micrometers in the catalog.



ゲージ部の寸法許容差及び真円度・円筒度の公差  
Dimensional tolerances and form tolerances of master gauges

呼び寸法 D (mm) Nominal size D		寸法許容差 (μm) tolerance	真円度・円筒度 (μm) Circularity・cylindricity
を超え above	以下 include		
1以上 include	50	2	0.6
50	100	4	1.2
100	150	4	1.2
150	200	6	2.0
200	230	8	2.5
230	250	10	3.5
250	270	12	4.0
270	300	14	4.0
300	340	20	5.0
340	400	32	5.0
400	460	40	7.0
460	500	60	7.0

超硬マスタゲージ Master gauges of cemented carbide



現行のゲージの材質SKS(合金工具鋼鋼材)に比べ耐摩耗性にすぐれた超硬材をゲージ部に使用しております。形状は通常品に準じておりますので合わせてご検討ください。

The gauge part material is carbide, which has excellent wear resistance compared with the standard gauge material SKS (steel alloy). The shape is in conformance with standard products; please keep this in under consideration.

ご注文に際して

マスタゲージをご注文の際は、以下の点をご指示ください。

- 1.ゲージの種類(マスタリングゲージ、マスタプラグゲージなど)
- 2.呼び寸法(φ50など)
- 3.特殊寸法(形状、表示、ゲージ公差など)

When ordering

Please state the following information when ordering Master Gauges.

- 1.Gauge type (Master ring gauge, Master plug gauge etc.)
- 2.Nominal size (Ex.φ50)
- 3.Special dimension (shapes, dimension, marking, gauge tolerances, etc.)

# プレーンゲージングシステム PLAIN GAUGING SYSTEM

## マスタゲージの形状 [Shapes and dimensions of master gauges]

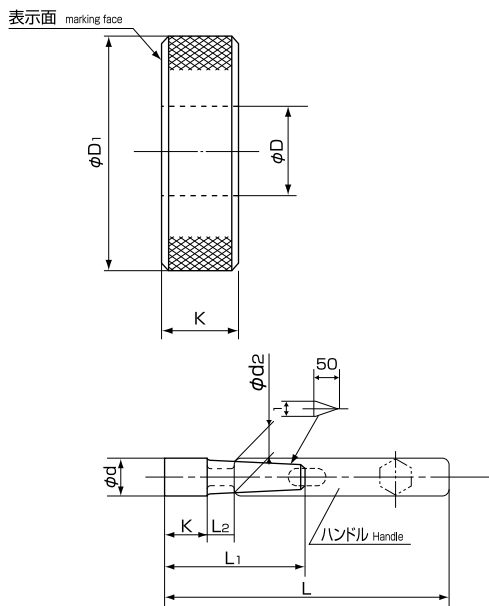


図1 テーパーロック形  
Fig.1 Taper lock type

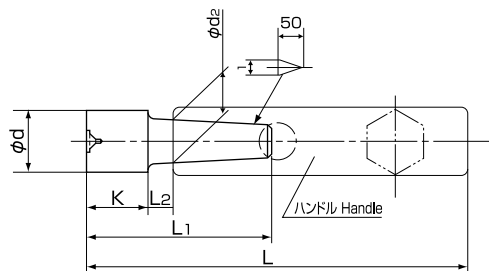


図2 テーパーロック形  
Fig.2 Taper lock type

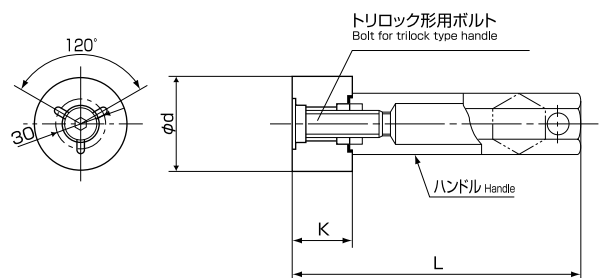


図3 トリロック形  
Fig.3 Trilock type

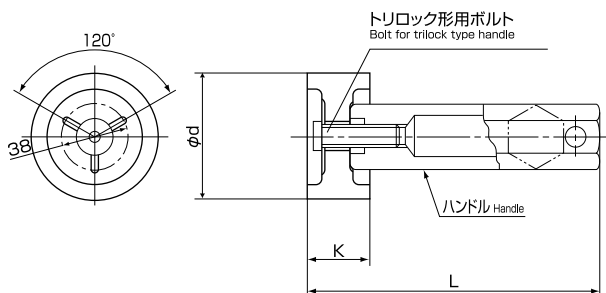


図4 トリロック形  
Fig.4 Trilock type

### マスタゲージの種類 Master gauge type

マスタゲージの種類 Master gauge type		Dまたはd呼び寸法の範囲 (mm) Ranges of nominal size D or d	
マスタリングゲージ Master ring gauge		1以上 include	100以下 include
マスタプラグゲージ Master plug gauge	テーパーロック形 Taper lock type	1以上 include	50以下 include
	トリロック形 Trilock type	50を超え above	100以下 include

単位:mm Unit:mm

マスタリングゲージ Master ring gauge			
呼び寸法 D Nominal size d		外径 $D_1$ Outer diameter $D_1$	厚さ K Thickness K
を超え above	以下 include		
1以上 include	2.5	22	4
2.5	5		5
5	10	32	8
10	15	38	10
15	20	45	12
20	25	53	14
25	32	63	16
32	40	71	18
40	50	85	20
50	60	100	24
60	70	112	
70	80	125	
80	90	140	
90	100	160	

単位:mm Unit:mm

テーパーロック形 Taper lock type								
呼び寸法 d Nominal size d		K	L	$L_1$	$L_2$	$d_2$	ハンドルNo. Handle number	図番号 Fig.No.
を超え above	以下 include							
3	6	8	62	26	6	4	2	図1 Fig.1
6	10	10	73	32	7	5.5	3	
10	14	12	83	40	8	7	4	
14	18	16	96	48	10	9	5	図2 Fig.2
18	24		108	52				
24	30	18	110	54	12	12	6	
30	40	20	125	60	15	16	7	
40	50	25	133	68	18			

(注) 呼び寸法3以下は別途形状にて製作いたします。  
(Note) Small sizes include 3 are also available.

単位:mm Unit:mm

トリロック形 Trilock type						
呼び寸法 d Nominal size d		K	L	ボルトNo. Bolt number	ハンドルNo. Handle number	図番号 Fig.No.
を超え above	以下 include					
50	65	32	147	1	8	図3 Fig.3
65	80	35	173	3	9	図4 Fig.4
80	90					
90	95					
95	100					