

受注生産品
Custom-made
Products
納期については、
当社営業所まで
お問い合わせ下さい。

超精密回転テーブル〈割出機能付〉 SUPER PRECISION ROTARY TABLE SPRT-200VHI®

特長 [Features]

- 回転精度が高い
テーブルとそれを支持する軸受とを一体化し、超精密級のスチールボールを組み込んでいます。それにより、市販の軸受を使用することでは得られない高い回転精度を実現しました。
- 割出精度が高い
角度読み取り用のロータリーエンコーダをテーブルにダイレクトに結合しているため高い割出精度、再現性が得られます。
- 用途に応じた使用方法
被測定物、使用目的に応じて縦、横両方で使用が可能です。
- High rotary precision
The table and bearing are integrated together, and a super precision class steel ball is preinstalled; thus achieving high-rotary precision which can not be attained by ordinary bearings.
- High index precision
Able to achieve high-index-precision, and repeatability because the rotary encoder for the reading angle is connected directly to the table.
- Functional use
Possible to use both horizontal and vertical, depending on the object to be measured and purpose of use.



仕様 [Specification]

■本体仕様 [Main unit specification]

テーブル直径 Table diameter	mm	200
テーブル上面高さ(水平使用時) Top face of the table height (when used horizontally)	mm	160
センタ高さ(垂直使用時) Center height (when used vertically)	mm	180
テーブル上面Tミゾ Top face of the table T-groove	8-呼び10	8-nominal 10
本体質量 Main unit weight	kg	約60 about 60
許容荷重 Allowable load	回転軸の方向(中心) radical	1000N (100kgf)
	回転軸に直角の方向(中心より50mm) direction at a right angle to the rotary shaft	120N (12kgf)
	円周方向 circumference direction	10N・m (100kgf・cm)

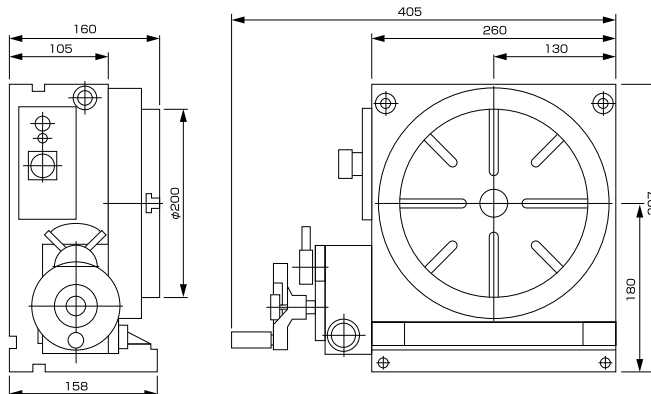
■カウンタ仕様 [Counter Specifications]

形 式 Type	281B(ハイデンハイン)	
表 示 indication	8桁符号付き(切換可) with 8-digit code (able to switch)	360° 180° ±∞
最小表示 minimum indicator	0.0001°または1秒(切換可) 0.0001° or 1 second (able to switch)	
電 源 main power	AC100~240V 48~62Hz	
外形寸法 mm outer dimensions	237 (W) × 99 (H) × 224 (D)	
質 量 kg weight	1.5	

精度 [Precision]

テーブル上面の振れ Run out at the top face of the table	μm	3
主軸穴の振れ Run out at the spindle hole	μm	3
テーブル上面とベース下面との平行度(テーブル全長について) Parallel degree between top face of the table and bottom face of the base.(with respect to the overall length of the table.)	μm	10
回転中心線とベース側面との平行度(300mmについて前下がりでない) Parallel degree between rotary central line and side of the base.(Not front-down with respect to the overall length of the table.)	μm	20
テーブル上面とベース側面との直角度(テーブル全長について前倒れでない) Right angle degree between top face of the table and side of the base.(Not front-fall over with respect to overall length of the table.)	μm	20
回転中心線とベース側面のガイドブロックとの平行度(300mmについて) Parallel degree between rotary central line and guide block at the side of the base.(With respect to 300mm)	μm	30
回転中心線とベース側面のガイドブロックとのかたよ Bias of rotary central line and guide block at the side of the base.	μm	30
回転中心線の振れ(テーブル上面より50mm) Run out of rotary central line.(50mm from top face of the table.)	μm	0.5
割出精度 Index precision	秒	3

本体外観図 [Outward view]



- 外部制御も可能な電動タイプも製作します。
- A motor-operated type with external controlling is available.

(注1) 本表の数値は無荷重状態のものです。

(注2) オプションとして各項目の精度アップを承ります。

(note 1) Numerical values of this diagram were calculated in a non-loaded condition.

(note 2) optional- precision of these items can be upgraded upon request.

