

簡易比較測長器 PORTABLE RELATIVE MEASURING INSTRUMENT



ハンディサイズで高精度な比較測定が
多くのアプリケーションに対応可能な測定器です。

- 手持ちでもベンチ置きでも使用できます。
 - 内側、外側の測定方向が簡単な組み替えで変更できます。
 - 摺動部のないガイドが理想のスライドを維持します。
 - 取付径φ8のインジケータ、プローブ使用できます。
 - 簡単なアタッチメント交換で多様な測定に対応します。
- 適用例: 外径、内径、2面幅、ベアリングの軌道溝径、止め輪溝径、ねじの有効径、ねじの谷径、スプラインのオーバーピン径など。

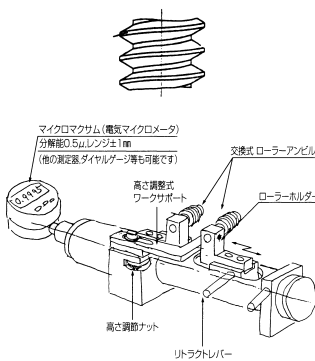
This instrument is available to various needs of measurement with many applications. Compact size but high precision relative measurement assured.

- Easy operation holding by hand or placing bench.
- Change of the measuring direction of Internal or External measurement can be easily done by rearrangement of attachment.
- Guide without sliding part keeps an ideal movement.
- Enable to use Indicator or Probe having φ8 attaching diameter.
- Available to various measurement by easy exchange of attachment.

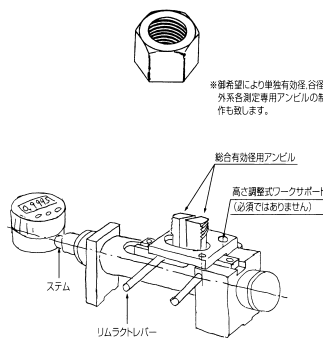
測定範囲 Measuring Range	内径φ100mmまで、外径φ80mmまで For internal: φ100 max., For external: 80φ max.
ストローク Stroke	10mm (測定+退避) 10 mm (measure & leave)
測定圧 Measuring Pressure	1N (変更可) 1 N (changeable)
測定子 Measuring Head/Anvil	内径用、外径用、ねじ用、オーバーピン用など For internal dia., external dia., screw threads, over-pin etc..
繰返し精度(機械的) Repeatability (Mechanical)	0.5μm

簡易比較測長器アプリケーション [Application]

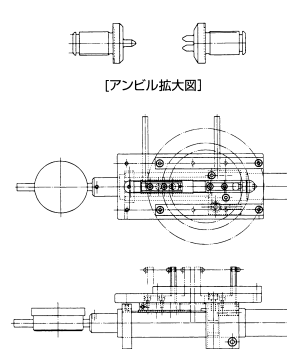
おねじ有効径測定器



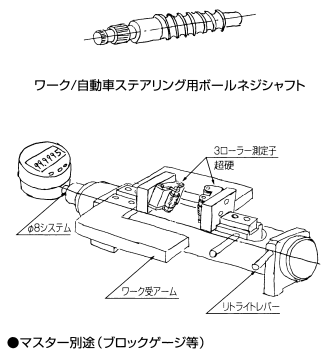
めねじ有効径測定器



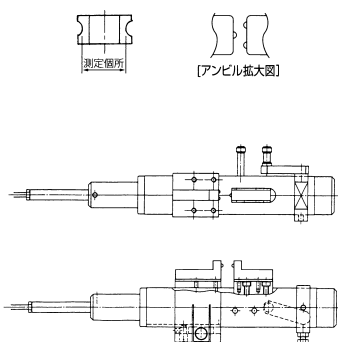
内外径測定器・ねじ有効径測定器



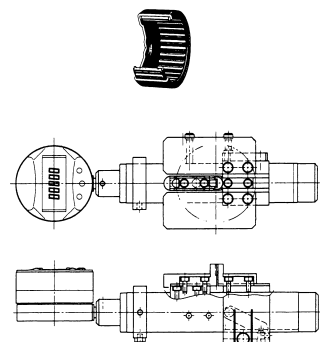
ボールねじシャフト有効径測定器



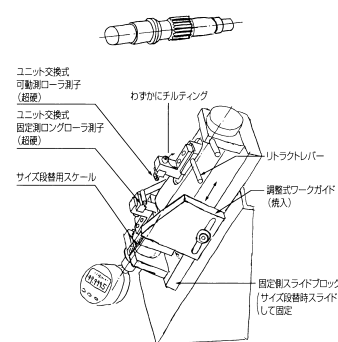
ミニチュアベアリング軌道溝外径測定器



ニードルベアリング内径測定器



スプラインシャフトピッチ円直径測定器



内歯歯車ピッチ円径測定器

