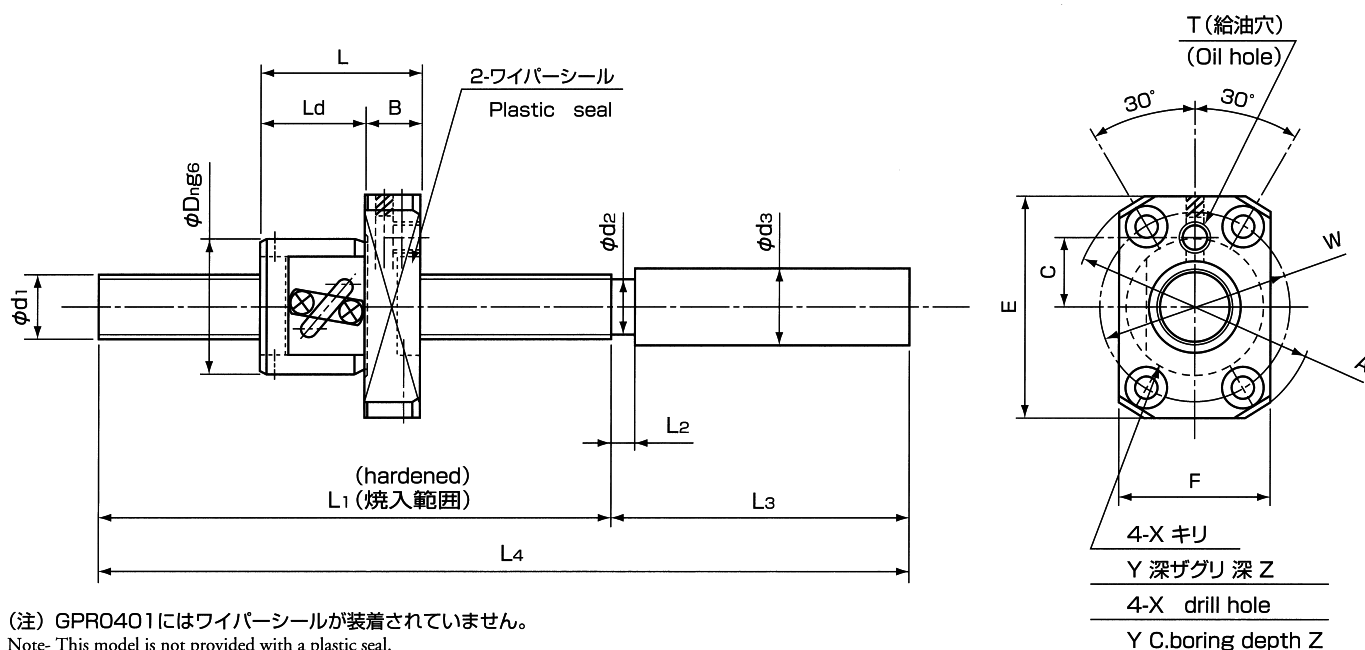


# 標準軸端未加工品 ステンレスC3シリーズ UN-WORKED SHAFT SUS ENDS

精度等級 JIS C3級  
Accuracy grade JIS C3

軸方向すきま 0.005mm以下  
Axial clearance Max. 0.005mm include



(注) GPR0401にはワイパーシールが装着されていません。  
Note- This model is not provided with a plastic seal.

## I 材質 軸、ナット：マルテンサイト系ステンレス

Material / Shaft, Nut : Martensitic Stainless Steels

## II 特別仕様品についてはご相談下さい。

$\phi 4 \sim \phi 40$ 、長さ1500mm以下

Other specifications are also available.

Dia.  $\phi 4 \sim \phi 40$ , Length up to 1500mm

## III ご使用に際しては軸端の追加加工が必要です。軸端の加工は当社にて行うことをお奨めいたします。当社以外で追加加工を行った場合は、追加加工後の精度保証はいたしかねますのでご了承ください。

Additional machining of screw shaft end is required when ball screw is used. We recommend you to do this machining to ISSOKU, because this machining is performed by other companies except ISSOKU, accuracy for such a ball screw should not be warranted by ISSOKU.

## IV ご使用前に必ず潤滑剤を供給して下さい。又、クリーン用及び真空用には洗浄・脱脂後に用途に応じた潤滑剤を供給して下さい。

Surely supply the lubricant before use. When this screw is used in clean air or in vacuum, also supply the lubricant which is applied to the condition used after wash or removing oil.

呼び番号 Identification number	軸径 Nominal dia.φ1	リード Nominal lead	ストローク Stroke	ねじ軸寸法 Screw shaft dimensions							ナット寸法 Nut dimensions													谷径 Root dia.	BCD	回路数 巻×列 Circuits × Turn	基本定格荷重(N) Basic load ratings(N)	
				L <sub>1</sub>	L <sub>2</sub>	L <sub>3</sub>	L <sub>4</sub>	d <sub>2</sub>	d <sub>3</sub>	D <sub>n</sub>	A	L	Ld	B	E	F	W	C	T	X	Y	Z	C <sub>a</sub>				C <sub>oa</sub>	
GPR0401RC3T-100 SUS (注) (Note)	4	1	30	60	4	40	100	4	10	11	21	19	15	4	—	14	16	—	—	2.9	—	—	3.15	4.15	2.7×1	380	550	
GPR0601RC3T-140 SUS -190 SUS	6	1	50	90	3	50	140	5.2	10	13	29	20	15	5	26	19	21	—	—	3.4	6.5	3	5.3	6.15	2.7×1	500	790	
100			140	190																								
GPR0602RC3T-150 SUS -200 SUS	6	2	50	100	3	50	150	4.5	10	18	34	24	19	5	31	22	26	—	—	3.4	6.5	3	4.6	6.3	2.7×1	1080	1650	
100			150	200																								
GPR0801RC3T-150 SUS -220 SUS	8	1	50	90	3	60	150	7.2	10	16	32	20	15	5	29	21	24	—	—	3.4	6.5	3	7.3	8.15	2.7×1	600	1060	
120			160	220																								
GPR0802RC3T-160 SUS -230 SUS	8	2	50	100	3	60	160	6.5	10	20	40	25	19	6	36	25	30	—	—	4.5	8	4.4	6.6	8.3	2.7×1	1350	2160	
120			170	230																								
GTR0805EC3T-180 SUS -240 SUS	8	5	60	120	5	60	180	6.1	10	24	44	37	29	8	40	27	34	—	—	4.5	8	4.4	6.2	8.3	2.5×1	1830	2500	
120			180	240																								
GPR1002RC3T-220 SUS -320 SUS	10	2	100	140	5	80	220	8.5	14	23	43	29	19	10	39	27	33	12	M6	4.5	8	4.4	8.6	10.3	2.7×1	1580	2670	
200			240	320																								
GTR1004EC3T-230 SUS -380 SUS	10	4	100	150	5	80	230	8.1	14	26	46	34	24	10	42	28	36	14	M6	4.5	8	4.4	8.2	10.3	2.5×1	2180	3090	
250			300	380																								
GTR1005EC3T-240 SUS -390 SUS	10	5	100	160	5	80	240	8.1	14	26	46	40	30	10	42	28	36	14	M6	4.5	8	4.4	8.2	10.3	2.5×1	2180	3090	
250			310	390																								
GPR1202RC3T-220 SUS -370 SUS	12	2	100	140	5	80	220	10.5	14	25	45	29	19	10	41	28	35	13	M6	4.5	8	4.4	10.6	12.3	2.7×1	1790	3190	
300			290	370																								
GTR1205EC3T-240 SUS -440 SUS	12	5	100	160	5	80	240	9.7	14	30	50	40	30	10	45	32	40	15	M6	4.5	8	4.4	9.8	12.3	2.5×1	3020	4420	
300			360	440																								
GTR1210EC3T-260 SUS -460 SUS	12	10	100	180	7	80	260	9.9	14	30	50	50	40	10	45	32	40	15	M6	4.5	8	4.4	10	12.5	2.5×1	3060	4540	
300			380	460																								
GPR1402RC3T-330 SUS -480 SUS	14	2	200	250	5	80	330	12	15	26	49	30	19	11	44	30	37	14	M6	5.5	9.5	5.4	12.6	14.3	2.7×1	1980	3700	
350			400	480																								
GTR1405EC3T-360 SUS -510 SUS	14	5	200	260	5	100	360	11.1	15	34	57	41	30	11	50	34	45	17	M6	5.5	9.5	5.4	11.2	14.5	2.5×1	5020	8160	
350			410	510																								
GTR1505EC3T-510 SUS -810 SUS	15	5	300	380	5	130	510	12	15	34	57	41	30	11	50	34	45	17	M6	5.5	9.5	5.4	12.2	15.5	2.5×1	5290	8780	
600			680	810																								
GTR1510EC3T-520 SUS -820 SUS	15	10	300	390	5	130	520	12	15	34	57	51	40	11	50	34	45	17	M6	5.5	9.5	5.4	12.2	15.5	2.5×1	5290	8780	
600			690	820																								
GTR1520AC3T-550 SUS -850 SUS	15	20	300	420	5	130	550	12	15	34	57	62	50	12	50	34	45	17	M6	5.5	9.5	5.4	12.4	15.75	1.5×1	3380	5490	
600			720	850																								
GPR1602RC3T-380 SUS -530 SUS	16	2	200	250	5	130	380	14	16	30	53	30	19	11	48	32	41	16	M6	5.5	9.5	5.4	14.6	16.3	2.7×1	2150	4220	
350			400	530																								
GTR2005EC3T-630 SUS -1030 SUS	20	5	400	480	5	150	630	17	20	44	67	41	30	11	60	44	55	22	M6	5.5	9.5	5.4	17.2	20.5	2.5×1	6520	12000	
800			880	1030																								
GTR2010EC3T-650 SUS -1050 SUS	20	10	400	500	10	150	650	17	20	46	74	54	41	13	66	46	59	24	M6	6.6	11	6.5	16.8	21	2.5×1	8880	15470	
800			900	1050																								
GTR2020AC3T-700 SUS -1100 SUS	20	20	400	550	10	150	700	16.5	20	46	74	70	55	15	66	46	59	24	M6	6.6	11	6.5	16.8	21	1.5×1	5370	8850	
800			950	1100																								