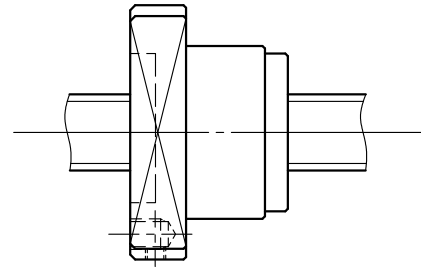
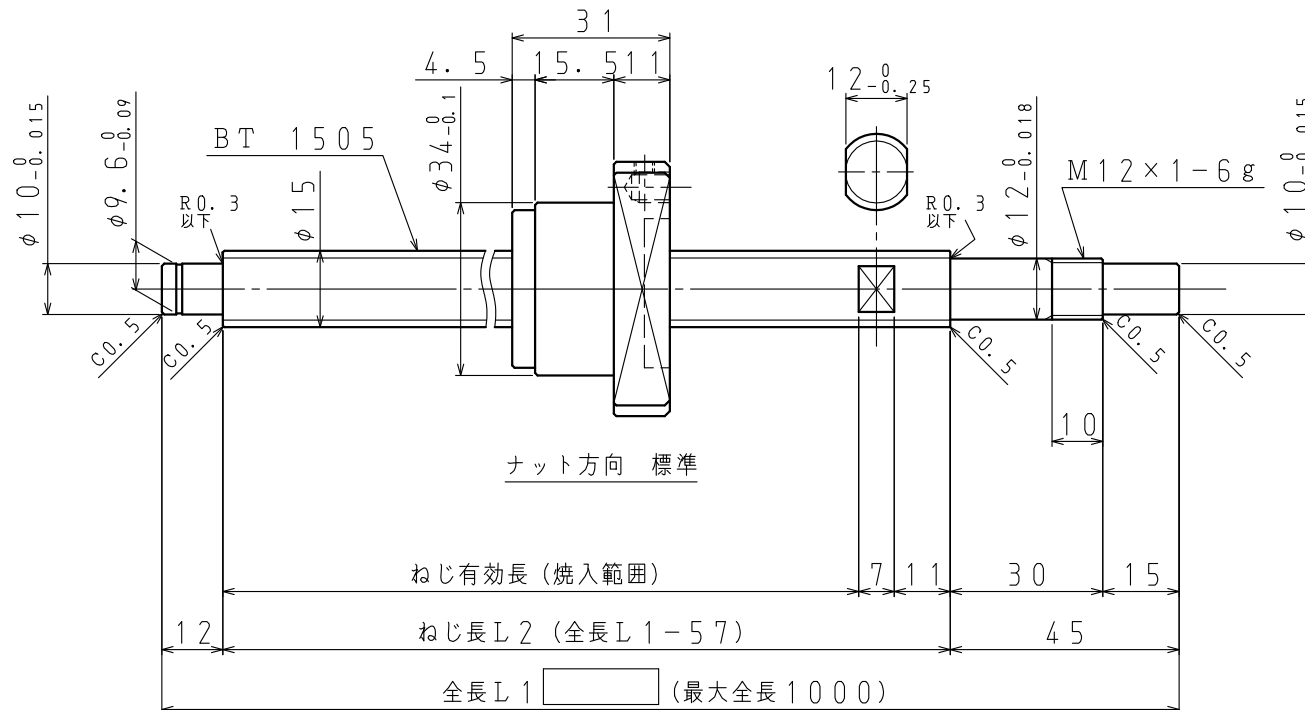


ナット形式 BTIR1505R



ナット方向 反対

- ・ボールねじ仕様
- リード : 5.000
- BCD : 15.5
- 軸方向すきま : 0.05以下
- 等級・精度 : Ct 10
- 球径 : 3.175
- 基本定格荷重
- 動定格Ca : 4970N
- 静定格Coa : 8940N



ナット方向 標準

