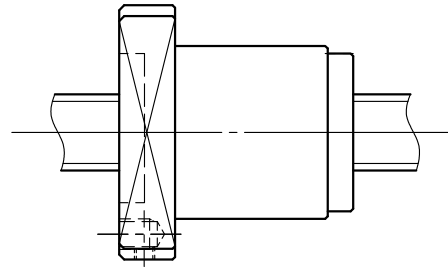
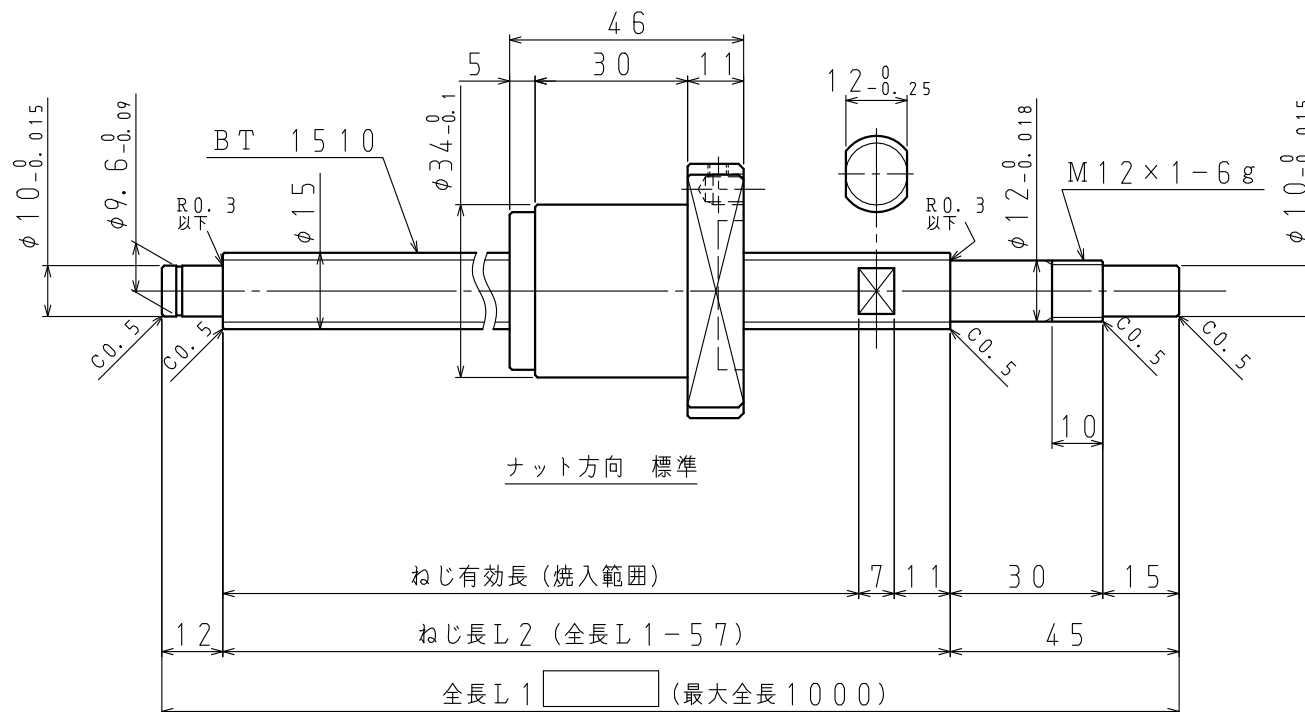


ナット形式 BTIR1510R



ナット方向 反対

- ・ボールねじ仕様
- リード : 10.000
- BCD : 15.5
- 軸方向すきま : 0.05以下
- 等級・精度 : Ct 10
- 球径 : 3.175
- 基本定格荷重
- 動定格Ca : 4970N
- 静定格Coa : 8940N



ナット方向 標準

ねじ有効長 (焼入範囲)

ねじ長 L2 (全長 L1 - 57)

全長 L1 (最大全長 1000)

