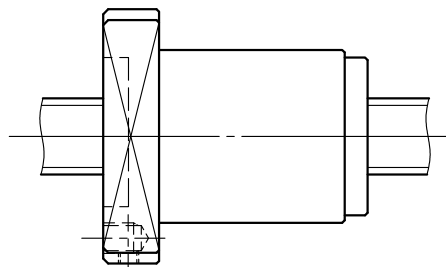
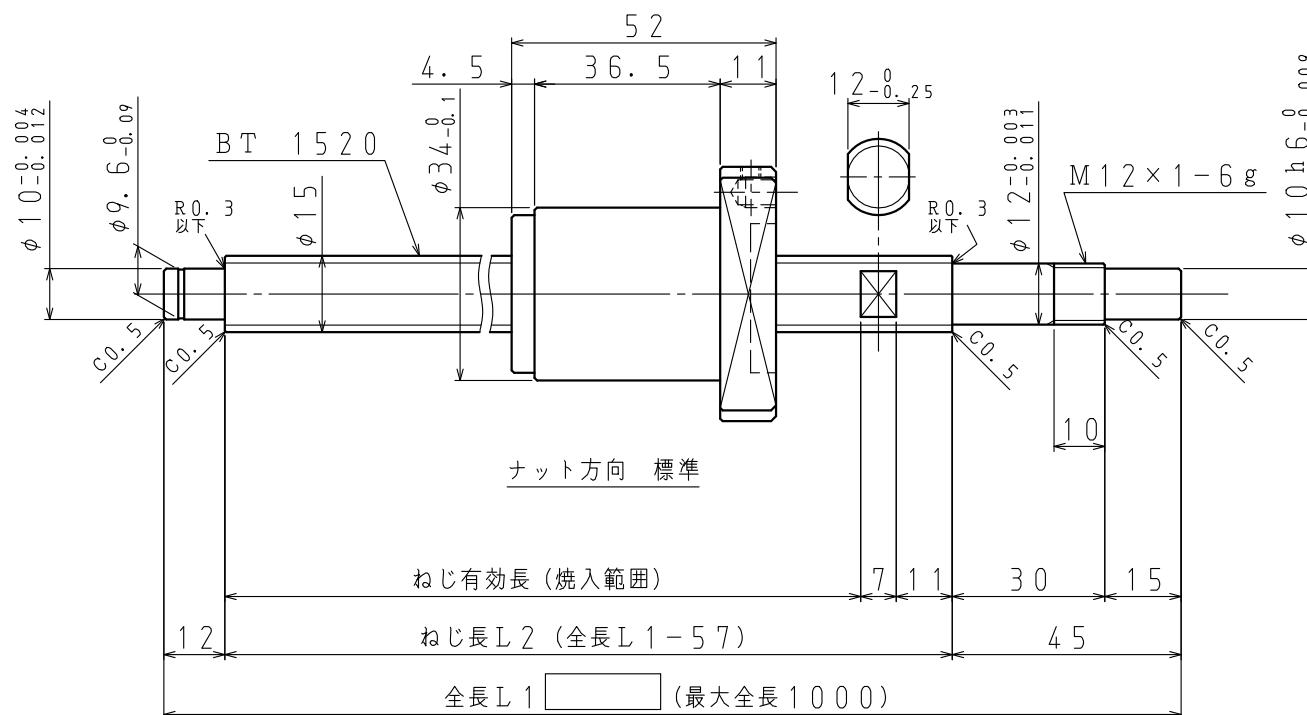


ナット形式 BTIR1520T



ナット方向 反対

- ・ボールねじ仕様
- リード : 20.000
- BCD : 15.75
- 軸方向すきま : 0.02以下
- 等級・精度 : Ct7
- 球径 : 3.175
- 基本定格荷重
- 動定格Ca : 3270N
- 静定格Coa : 5750N



ナット方向 標準

