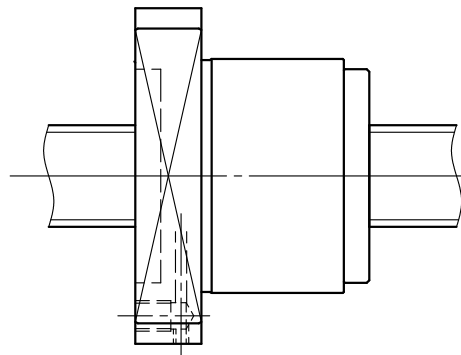
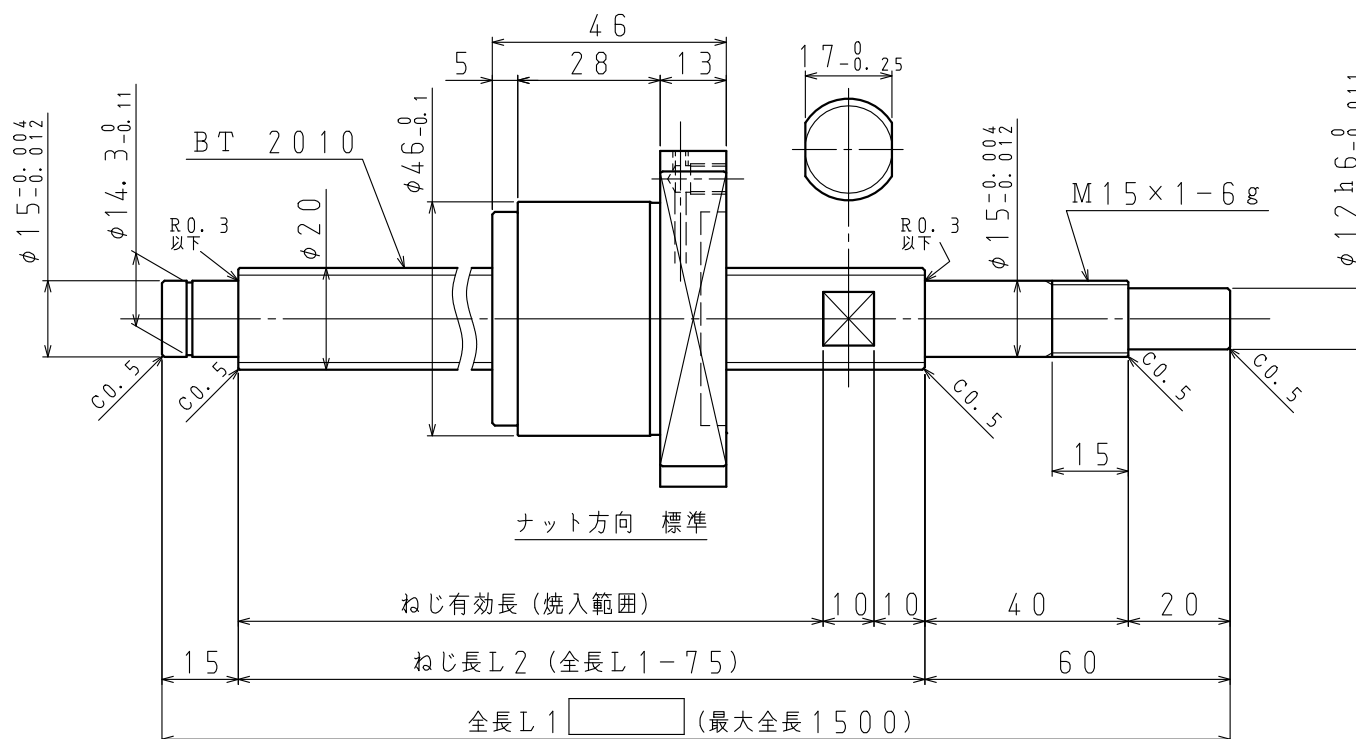


ナット形式 BTIR2010R



ナット方向 標準

- ・ボールねじ仕様
- リード : 10.000
- BCD : 21.0
- 軸方向すきま : 0.02以下
- 等級・精度 : Ct7
- 球径 : 3.175
- 基本定格荷重
- 動定格Ca : 7710N
- 静定格Coa : 14990N



ナット方向 標準

