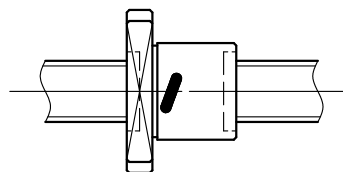
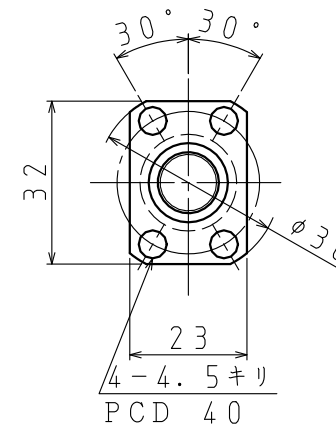
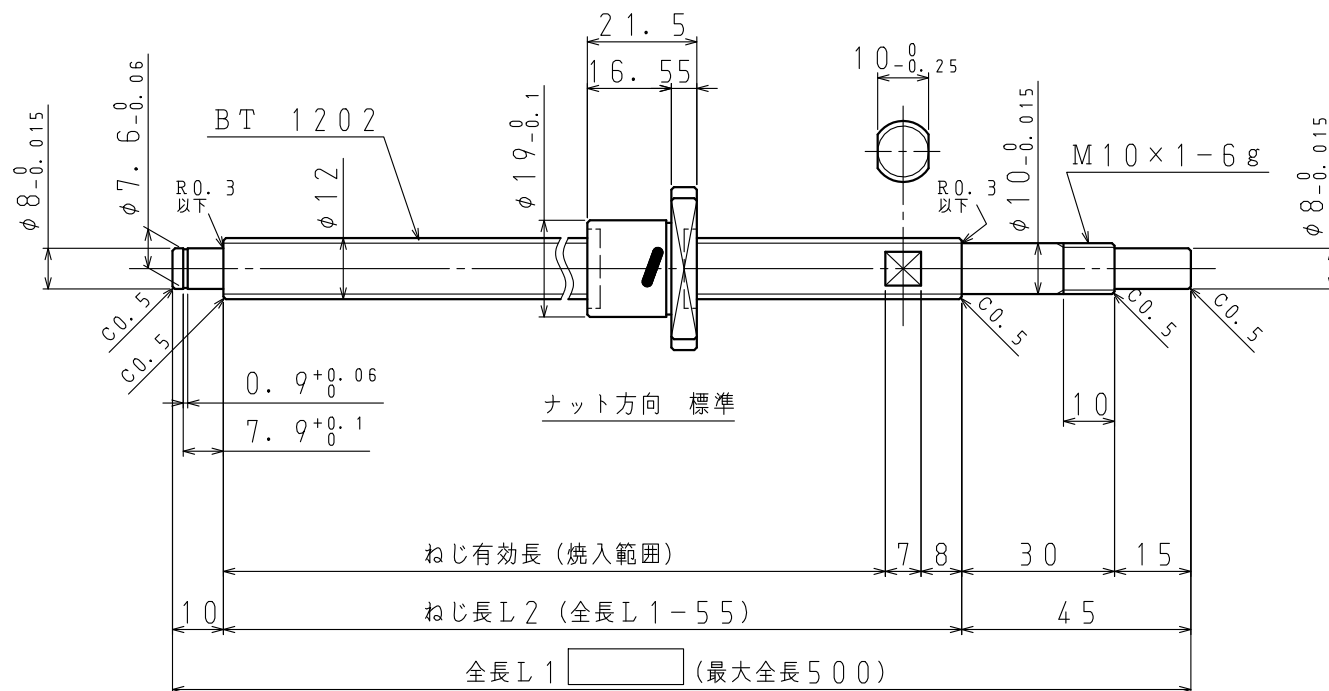


ナット形式 BTK1202D

- ・ボールねじ仕様
- リード : 2.000
- BCD : 12.3
- 軸方向すきま : 0.05以下
- 等級・精度 : Ct 10
- 球径 : 1.200
- 基本定格荷重
- 動定格Ca : 1215N
- 静定格Coa : 2810N



ナット方向 反対



株式会社 第一測範製作所
DAI-ICHI SOKUHAN WORKS CO.