

ISSOKU

スーパーミニチュアボールねじ

Super Miniature Ball Screw

小さなボディで

大きな期待に応えます

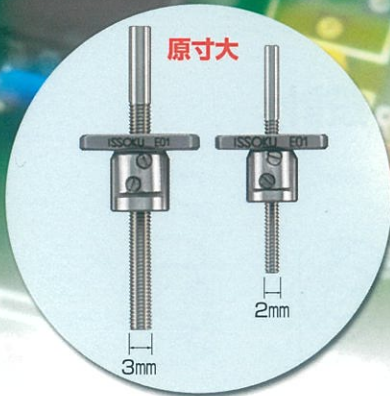
RoHS
指令
対応製品



軸径2mm

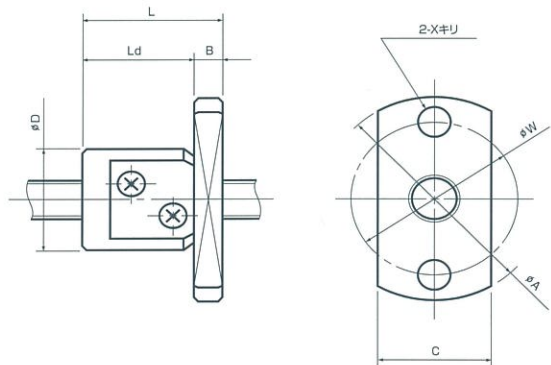
世界最小クラス

※精密ボールねじ製品では、世界最小クラス



先端技術のニーズに応え、位置決め装置のコンパクト化をバックアップ。精密ボールねじの極みに迫る、省スペース・極小送りを実現しました。

- ねじ軸径はφ2、φ3mmと2種類のサイズを製作、装置のコンパクト化を実現致します。
- リードは0.5mmと細かいため極小送りの装置に最適です。
- オール・ステンレス製対応により、クリーン環境にも適応できます。
- 等級、軸方向すきま、精度及び軸長さ等につきましてはご相談下さい。



単位:mm

ナット呼び番号	軸径	リード	ナット寸法								BCD	回路数 巻×列	基本定格荷重(N)	
			D	A	L	Ld	B	C	W	X			Ca	Coa
GPRO200.5S	2	0.5	7	15	11	9	2	7	11	2.4	2.14	3.7×1	140	165
GPRO201S	2	1	7	15	15	13	2	7	11	2.4	2.14	3.7×1	140	158
GPRO300.5S	3	0.5	8	16	12	10	2	8	12	2.4	3.14	3.7×1	180	250

注1. 表中の基本定格荷重は無予圧時の荷重です。

2. 本カタログは予告なしに外観・仕様等を変更することがあります。