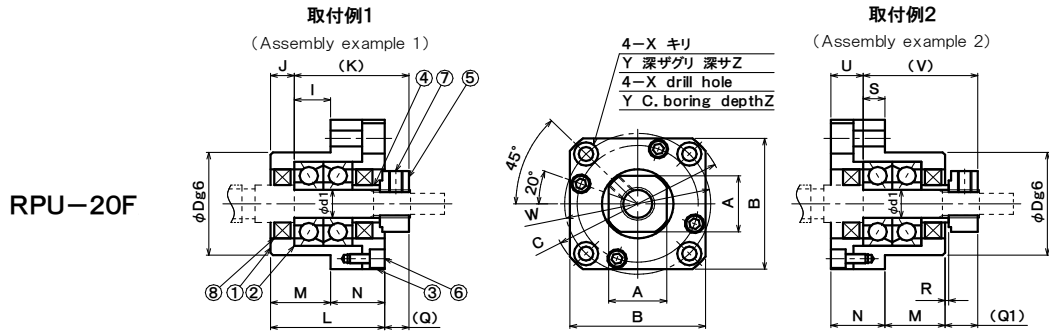
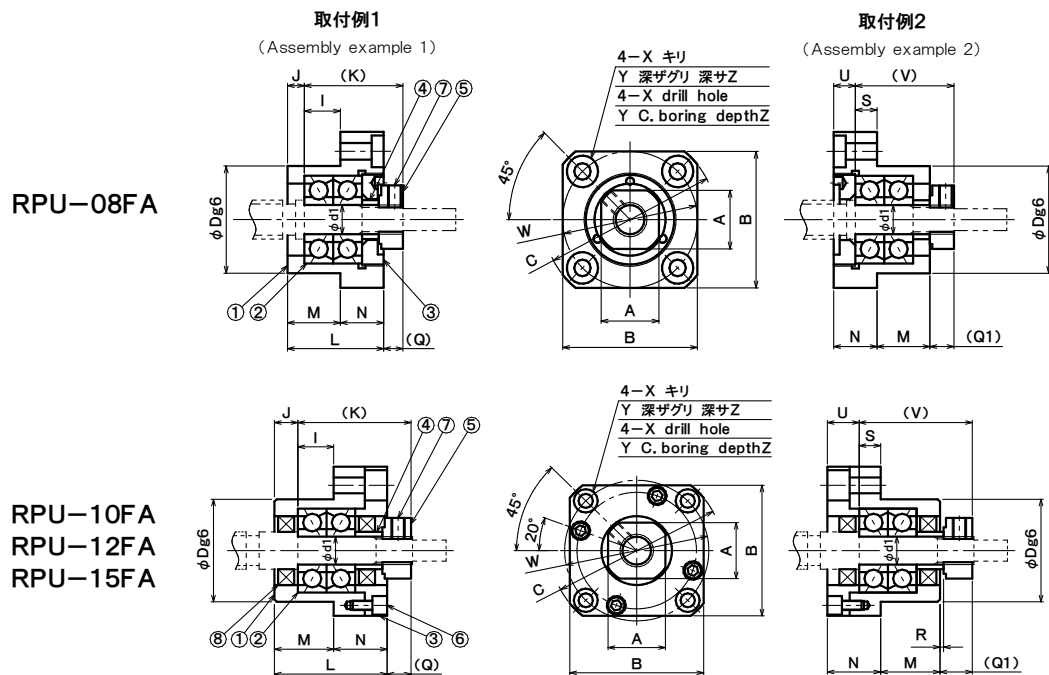


丸形サポートユニット(固定側) FLANGE TYPE SUPPORT UNIT(FIXED SIDE)



形式 Type	d ₁	L	M	N	D	A	B	C	取付例1 Assembly example 1				取付例2 Assembly example 2				W	X	Y	Z	使用軸受 Bearing No.	ロックナット ねじ寸法 Lock nut	
									Q	I	J	K	Q ₁	R	S	U							V
RPU-20F	20	52	30	22	57	30	68	85	10	20	10	52	14	1	8	14	52	70	6.6	11	10	7204ADFC8P5	M20×1.0



形式 Type	d ₁	L	M	N	D	A	B	C	取付例1 Assembly example 1				取付例2 Assembly example 2				W	X	Y	Z	使用軸受 Bearing No.	ロックナット ねじ寸法 Lock nut	
									Q	I	J	K	Q ₁	R	S	U							V
RPU-08FA	8	23	14	9	28	13	35	43	4	10	4	23	5	-	4	5	23	35	3.4	6.5	4	708A DF P5	M8×0.75
RPU-10FA	10	27	17	10	34	17	42	52	7.5	12	5	29.5	6.5	1.5	4	6	27.5	42	4.5	8	4	7000A DF P5	M10×0.75
RPU-12FA	12	27	17	10	36	19	44	54	7.5	12	5	29.5	6.5	1.5	4	6	27.5	44	4.5	8	4	7001A DF P5	M12×1.0
RPU-15FA	15	32	17	15	40	22	52	63	10	11	6	36	12	4	7	8	36	50	5.5	9.5	6	7002A DF P5	M15×1.0

- サポートユニットは予圧調整してありますので分解しないでください。
- ベアリングは適量のグリスを注入してありますのでそのまま使用できます。
- ロックナット締め付け後、ビス穴に砲金コマを入れてセットスクリーを軽く締め付けて下さい。

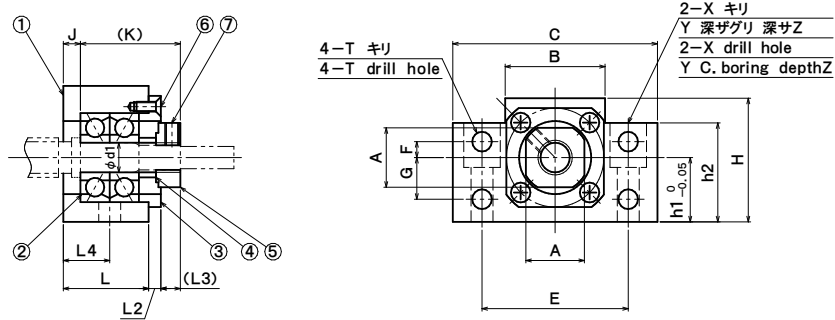
部番	部品名	個数	備考
1	ハウジング	1	
2	ベアリング	1セット	
3	押え板	1	
4	スペーサ	2	RPU-20F スペーサ1個
5	ロックナット	1	
6	押えねじ	4	RPU-08FA~15FA 六角穴付き皿ボルト RPU-20F 六角穴付きボルト
7	セットスクリー	1	
8	オイルシール	2	RPU-08FAはなし

- Never disassemble the support unit as it is an integrated assembly and pre-load-adjusted.
- Grease is packed in the support unit.
- Tighten the lock nut. Then tighten lightly the set screw after inserting a brass piece in the screw hole.

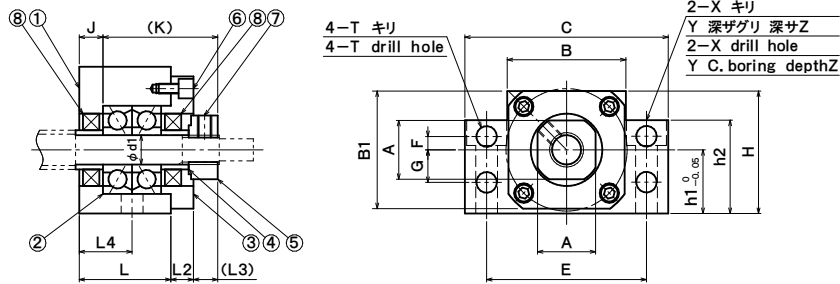
part no.	part name	q'ty	remarks
1	Housing	1	
2	Bearing	1セット	
3	Plate	1	
4	Spacer	2	RPU-20F Spacer 1pc
5	Lock nut	1	
6	Screw thread	4	RPU-08FA~15FA Hexagon socket head cap machine screw RPU-20F Hexagon socket head cap screw
7	Set screw	1	
8	Oil seal	2	Except RPU-08FA

角形サポートユニット(固定側) SQUARE TYPE SUPPORT UNIT(FIXED SIDE)

SPU-08F



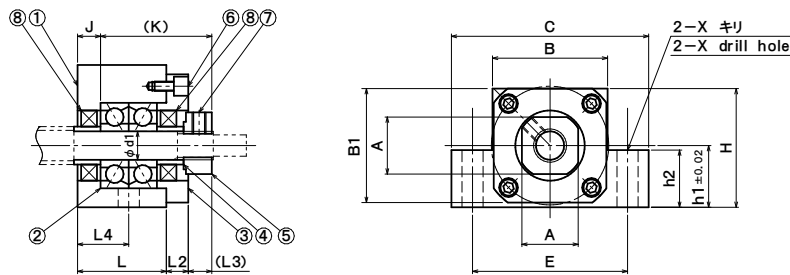
SPU-12F
SPU-20F



単位: mm unit: mm

形式 Type	d ₁	L	L ₂	L ₃	L ₄	L ₅	C	H	h ₁ (1)	h ₂	A	B	B ₁	E	F	G	J	K	T	X	Y	Z	使用軸受 Bearing No.	ロックナット ねじ寸法 Lock nut
SPU-08F	8	20	3	4.0	10		52	32	17	26	13	25	25	38	4	10	4	23	5.5	6.6	11	12	708ADFC8P5	M8×0.75
SPU-12F	12	24	6	5.5	12		70	43	25	35	19	36	36	52	4	15	6	29.5	6.6	9	14	11	7001ADFC8P5	M12×1.0
SPU-20F	20	42	10	10	10	22	95	58	30	45	30	56	56	75			10	52		11	17	16	7204ADFC8P5	M20×1.0

SPU-10FA
SPU-15FA



単位: mm unit: mm

形式 Type	d ₁	L	L ₂	L ₃	L ₄	L ₅	C	H	h ₁ (1)	h ₂	A	B	B ₁	E	F	G	J	K	T	X	Y	Z	使用軸受 Bearing No.	ロックナット ねじ寸法 Lock nut
SPU-10FA	10	24	6	5.5	12		70	43	25	20	17	36	36	52			6	29.5		9			7000A DF P5	M10×0.75
SPU-15FA	15	25	6	6	12.5		80	49	30	25	21	41	41	60			5	38		11			7002A DF P5	M15×1.0

注(1) h₁の公差が変更になります。
Nota(1) h₁ tolerance is changed.

- サポートユニットは予圧調整してありますので分解しないでください。
- ベアリングは適量のグリスを注入してありますのでそのまま使用できます。
- ロックナット締め付け後、ビス穴に砲金コマを入れてセットスクリーを軽く締め付けて下さい。

部番	部品名	個数	備考
1	ハウジング	1	
2	ベアリング	1セット	
3	押え板	1	
4	スペーサ	2	SPU-08F・12F・20F スペーサ1個
5	ロックナット	1	
6	押えねじ	4	SPU-08F・12F 皿小ねじ SPU-10FA・15FA 六角穴付き皿ボルト SPU-20F 六角穴付きボルト
7	セットスクリー	1	
8	オイルシール	2	SPU-08Fはなし

- Never disassemble the support unit as it is an integrated assembly and pre-load-adjusted.
- Grease is packed in the support unit.
- Tighten the lock nut. Then tighten lightly the set screw after inserting a brass piece in the screw hole.

part no.	part name	q'ty	remarks
1	Housing	1	
2	Bearing	1セット	
3	Plate	1	
4	Spacer	2	SPU-08F・12F・20F Spacer 1pc
5	Lock nut	1	
6	Screw thread	4	SPU-08F・12F Machine screw SPU-10FA・15FA Hexagon sockethead cap machine screw SPU-20F Hexagon socket head cap screw
7	Set screw	1	
8	Oil seal	2	Except SPU-08F