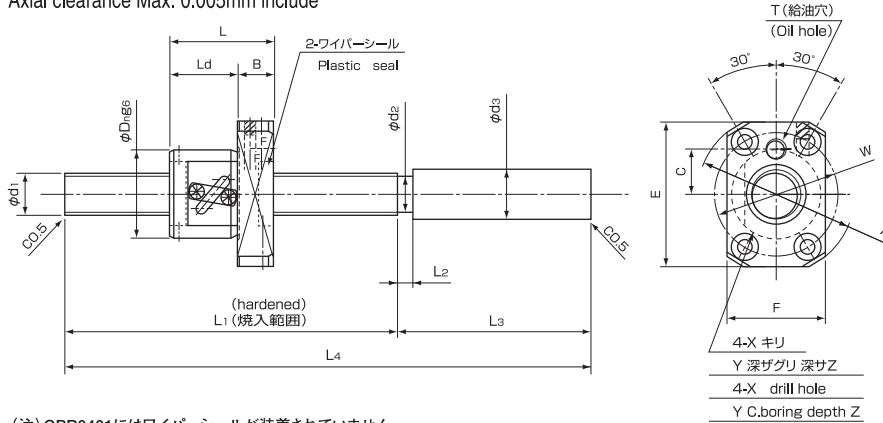


軸端未加工品 UN-WORKED SHAFT ENDS

精度等級 JIS C3級
Accuracy grade JIS C3
軸方向すきま 0.005mm以下
Axial clearance Max. 0.005mm include



(注) GPR0401にはワイパーシールが装着されていません。
Note- This model is not provided with a plastic seal.

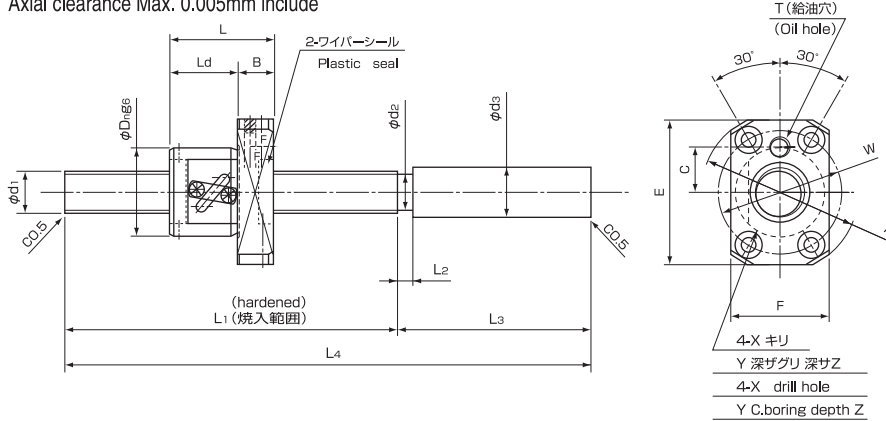
- I 材質 Material
軸、ナット:SCM415H
Shaft, Nut:JIS SCM415H
- II 特別仕様品についてはご相談下さい。
φ4~φ40、長さ1500mm以下
ステンレス製ボールねじも製作いたします。
Other specifications are also available.
Dia.φ4~φ40,Length up to 1500mm Stainless ball screw is also available.
- III 基本定格荷重欄のCaは動定格、Coaは静定格を表わします。尚、この場合の単位はNとなります。
"Ca" in Basic Load Ratings means Dynamic Load Ratings and "Coa" does Static Load Ratings, Unit in Newton.
- IV ご使用に際しては軸端の追加加工が必要です。軸端の加工は当社にて行うことをお奨めいたします。当社以外で追加加工を行った場合は、追加加工後の精度保証はいたしかねますのでご了承ください。
Additional machining of screw shaft end is required when ball screw is used. We recommend you to do this machining to ISSOKU, because this machining is performed by other companies except ISSOKU, accuracy for such a ball screw should not be warranted by ISSOKU.

単位:mm unit:mm

呼び番号 Identification number	軸径 Nominal dia. d1	リード Nominal lead	ストローク Stroke	ねじ軸寸法 Screw shaft dimensions							ナット寸法 Nut dimensions											谷径 Root dia.	BCD	回路数 巻×列 Circuits × Turn	基本定格荷重(N) Basic load ratings(N)	
				L1	L2	L3	L4	d2	d3	D4	A	L	Ld	B	E	F	W	C	T	X	Y				Z	Ca
GPR0401RC3T-100 (注) (Note) -150	4	1	30 60	4	40	100	4	10	11	21	19	15	4	—	14	16	—	—	2.9	—	—	3.15	4.15	2.7X1	470	780
GPR0601RC3T-190 -240	6	1	50 90	3	50	140	5.2	10	13	29	20	15	5	26	19	21	—	—	3.4	6.5	3	5.3	6.15	2.7X1	630	1130
GPR0602RC3T-200 -250	6	2	50 100	3	50	150	4.5	10	18	34	24	19	5	31	22	26	—	—	3.4	6.5	3	4.6	6.3	2.7X1	1350	2350
GPR0801RC3T-220 -300	8	1	50 90	3	60	150	7.2	10	16	32	20	15	5	29	21	24	—	—	3.4	6.5	3	7.3	8.15	2.7X1	750	1520
GPR0802RC3T-230 -310	8	2	50 100	3	60	160	6.5	10	20	40	25	19	6	36	25	30	—	—	4.5	8	4.4	6.6	8.3	2.7X1	1690	3085
GTR0805EC3T-240 -300	8	5	120 180	5	60	180	6.1	10	24	44	37	29	8	40	27	34	—	—	4.5	8	4.4	6.2	8.3	2.5X1	2290	3575
GTR0808AC3T-260 -320	8	8	60 130	8	70	200	6.1	10	24	44	36	28	8	40	27	34	—	—	4.5	8	4.4	6.2	8.3	2.5X1	1450	2155
GPR1002RC3T-320 -420	10	2	120 190	5	80	220	8.5	14	23	43	29	19	10	39	27	33	12	M6	4.5	8	4.4	8.6	10.3	1.5X1	1980	3820
GTR1004EC3T-380 -530	10	4	180 250	5	80	230	8.1	14	26	46	34	24	10	42	28	36	14	M6	4.5	8	4.4	8.2	10.3	2.7X1	2730	4410
GTR1005EC3T-390 -540	10	5	100 140	5	80	240	8.1	14	26	46	40	30	10	42	28	36	14	M6	4.5	8	4.4	8.2	10.3	2.5X1	2730	4410
GTR1010AC3T-440 -640	10	10	250 300	7	80	240	8.1	14	26	46	40	30	10	42	28	36	14	M6	4.5	8	4.4	8.2	10.3	1.5X1	1720	2745
GPR1202RC3T-370 -520	12	2	400 450	5	80	240	10.5	14	25	45	29	19	10	41	28	35	13	M6	4.5	8	4.4	10.6	12.3	2.7X1	2240	4555
GTR1204EC3T-390 -540	12	4	100 160	5	80	240	9.7	14	30	50	36	26	10	45	32	40	15	M6	4.5	8	4.4	9.8	12.3	2.5X1	3770	6320
GTR1205EC3T-440 -640	12	5	250 310	5	80	240	9.7	14	30	50	40	30	10	45	32	40	15	M6	4.5	8	4.4	9.8	12.3	2.5X1	3770	6320
GTR1210EC3T-460 -680	12	10	400 460	7	80	260	9.9	14	30	50	50	40	10	45	32	40	15	M6	4.5	8	4.4	10	12.5	2.5X1	3820	6480

軸端未加工品 UN-WORKED SHAFT ENDS

精度等級 JIS C3級
Accuracy grede JIS C3
軸方向すきま 0.005mm以下
Axial clearance Max. 0.005mm include



- I 材質 Material
軸、ナット:SCM415H
Shaft, Nut:JIS SCM415H
- II 特別仕様品についてはご相談下さい。
φ4~φ40、長さ1500mm以下
ステンレス製ボールねじも製作いたします。
Other specifications are also available.
Dia.φ4~φ40,Length up to 1500mm Stainless ball screw is also available.
- III 基本定格荷重欄のCaは動定格、Coaは静定格を表わします。尚、この場合の単位はNとなります。
"Ca" in Basic Load Ratings means Dynamic Load Ratings and "Coa" does Static Load Ratings, Unit in Newton.
- IV ご使用に際しては軸端の追加加工が必要です。軸端の加工は当社にて行うことをお奨めいたします。当社以外で追加加工を行った場合は、追加加工後の精度保証はいたしかねますのでご了承ください。
Additional machining of screw shaft end is required when ball screw is used. We recommend you to do this machining to ISSOKU, because this machining is performed by other companies except ISSOKU, accuracy for such a ball screw should not be warranted by ISSOKU.

単位:mm unit:mm

呼び番号 Identification number	軸径 Nominal dia.d1	リード Nominal lead	ストローク Stroke	ねじ軸寸法 Screw shaft dimensions							ナット寸法 Nut dimensions												谷径 Root dia.	BCD	回路数 巻×列 Circuits × Turn	基本定格荷重(N) Basic load ratings (N)	
				L1	L2	L3	L4	d2	d3	Dn	A	L	Ld	B	E	F	W	C	T	X	Y	Z				Ca	Coa
GTR1220AC3T-370 -570 -770	12	20	200	290	10	80	370	9.9	14	30	50	62	50	12	45	32	40	15	M6	4.5	8	4.4	10	12.5	1.5X1	2410	3920
			400	490			570																				
			600	690			770																				
GPR1402RC3T-330 -480 -630	14	2	200	250	5	80	330	12	15	26	49	30	19	11	44	30	37	14	M6	5.5	9.5	5.4	12.6	14.3	2.7X1	2470	5290
			350	400			480																				
			500	550			630																				
GTR1405EC3T-360 -510 -660	14	5	200	260	5	100	360	11.1	15	34	57	41	30	11	50	34	45	17	M6	5.5	9.5	5.4	11.2	14.5	2.5X1	6270	11660
			350	410			510																				
			500	560			660																				
GTR1504EC3T-500 -800 -1200	15	4	300	370	5	130	500	12.6	15	32	56	37	27	10	48	32	43	16	M6	5.5	9.5	5.4	12.8	15.3	2.5X1	4430	7840
			600	670			800																				
			1000	1070			1200																				
GTR1505EC3T-510 -810 -1210	15	5	300	380	5	130	510	12	15	34	57	41	30	11	50	34	45	17	M6	5.5	9.5	5.4	12.2	15.5	2.5X1	6610	12545
			600	680			810																				
			1000	1080			1210																				
GTR1510EC3T-520 -820 -1220	15	10	300	390	5	130	520	12	15	34	57	51	40	11	50	34	45	17	M6	5.5	9.5	5.4	12.2	15.5	2.5X1	6610	12545
			600	690			820																				
			1000	1090			1220																				
GTR1515AC3T-540 -840 -1240	15	15	300	410	5	130	540	12	15	34	57	54	42	12	50	34	45	17	M6	5.5	9.5	5.4	12.4	15.75	1.5X1	4230	7840
			600	710			840																				
			1000	1110			1240																				
GTR1520AC3T-550 -850 -1250	15	20	300	420	5	130	550	12	15	34	57	62	50	12	50	34	45	17	M6	5.5	9.5	5.4	12.4	15.75	1.5X1	4230	7840
			600	720			850																				
			1000	1120			1250																				
GPR1602RC3T-380 -530 -680	16	2	200	250	5	130	380	14	16	30	53	30	19	11	48	32	41	16	M6	5.5	9.5	5.4	14.6	16.3	2.7X1	2690	6030
			350	400			530																				
			500	550			680																				
GTR2005EC3T-630 -1030 -1430	20	5	400	480	5	150	630	17	20	44	67	41	30	11	60	44	55	22	M6	5.5	9.5	5.4	17.2	20.5	2.5X1	8150	17150
			800	880			1030																				
			1200	1280			1430																				
GTR2010EC3T-650 -1050 -1450	20	10	400	500	10	150	650	17	20	46	74	54	41	13	66	46	59	24	M6	6.6	11	6.5	16.8	21	2.5X1	11000	22100
			800	900			1050																				
			1200	1300			1450																				
GTR2020AC3T-700 -1100 -1500	20	20	400	550	10	150	700	16.5	20	46	74	70	55	15	66	46	59	24	M6	6.6	11	6.5	16.8	21	1.5X1	6710	12640
			800	950			1100																				
			1200	1350			1500																				