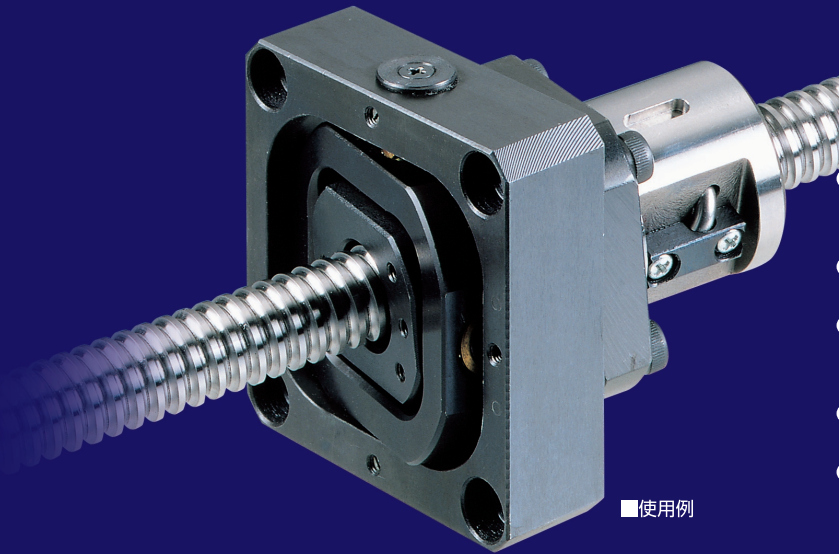


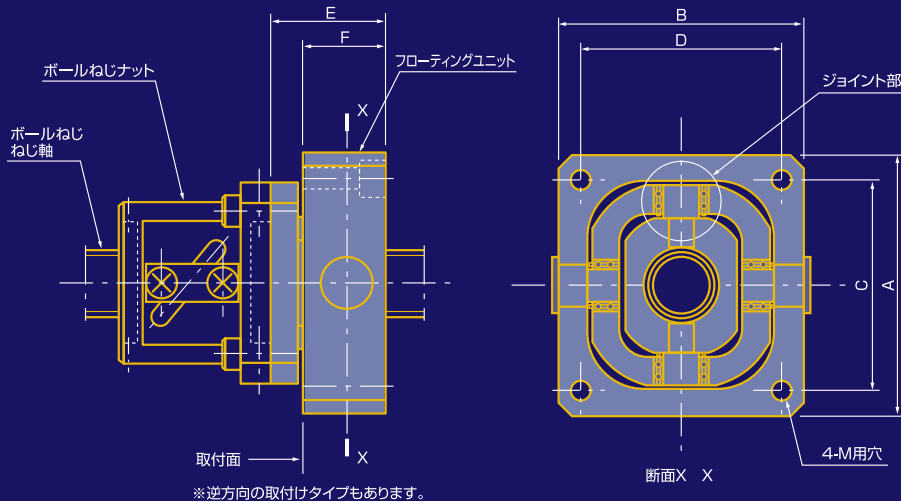
ボールねじ用フローティングユニット



超精密送りのために生まれた
ボールねじ用フローティングユニットです。

- XY方向に配置されたジョイント機構により、取付面の倒れ・アライメント誤差・ねじ軸の振れ回り等の送り精度誤差要因をキャンセルします。
- 精密送り機構部のピッチング・ヨーイング・ローリング誤差を大幅に解消できます。特にエアースライドとの組合わせに最適です。
- ジョイント部の鋼球はオーバーサイズのを組込むことによって適度な予圧を与えてあり、送り方向にはバックラッシュを発生させません。
- コンパクトなボディの中に多くの機能を凝縮。従来の板バネを組合わせた方式に比べスペースを取りません。
- 御社の取付スペースに合せた設計ができます。是非ご相談下さい。

■使用例



フローティングユニット仕様 (参考値)

単位:mm

ユニット No.	取付方法						取付ボルト M	許容軸方向荷重 (N)	軸方向剛性 (N/μm)	適用するボールねじ軸径
	A	B	C	D	E	F				
1	54	54	44	44	25	17.5	M4	490	19.6	10~12
2	55	52	44	42	26	17.5	M4	490	19.6	14~15
3	73	62	58	46	33	22	M5	686	19.6	15~16
4	95	88	70	70	42	30	M6	1960	49	20
5	100	90	70	70	42	30	M6	1960	49	25
6	128	120	100	92	48	35	M8	1960	78.4	20
7	133	120	105	92	48	35	M8	1960	78.4	25
8	140	110	116	80	68	54	M8	2940	78.4	32

注1.各ユニットのフローティング量(可動範囲)はXY方向で±0.5mm以上、傾き±4°が標準です。
2.上記寸法以外も製作いたします。詳細はISSOKUまでお問い合わせ下さい。

株式会社 第一測範製作所

DAI-ICHI SOKUHAN WORKS, CO.

URL <http://www.issoku.jp> E-mail info@issoku.jp

本社・工場 〒947-0044 新潟県小千谷市大字坪野826番地2
TEL (0258) 84-3911 (代) FAX (0258) 81-2113

本社営業所 〒947-0044 新潟県小千谷市大字坪野826番地2 北陸営業所 〒930-0034 富山県富山市清水元町1番18号 桑島ビル1階

TEL.0258-84-3916 FAX.0258-81-2113 九州営業所 〒810-0064 福岡県福岡市中央区地行4-3-13 アルテイルM地行101号室

ボールねじ事業部 〒947-0044 新潟県小千谷市大字坪野826番地2 上海連絡事務所 〒200030 上海市浦东新区虹橋路808号 加車商務中心D212室

TEL.0258-81-2111 FAX.0258-81-2112 大阪営業所 〒110-0015 東京都台東区東上野2-13-12 M&Mビル7階 海外事業開発部 〒947-0044 新潟県小千谷市大字坪野826番地2

TEL.03-5812-6722 (代表) FAX.03-5812-6725 大坂営業所 〒550-0005 大阪市南区西本町2-5-28 コスモ本町ビル4階

TEL.06-6533-3295 (代表) FAX.06-6537-2030 名古屋営業所 〒460-0022 名古屋市中区金山2-14-1 司ビル3階

TEL.052-331-8521 (代表) FAX.052-339-1010