

テーパ用測定ヘッド MEASURING HEAD FOR CONICITY MEASUREMENT



●外径テーパ2連式測定用
Two places measuring head for conicity measurement of outer cone



●内径モールステーパ3連式測定用
Three places measuring head for conicity measurement of Morse taper

テーパ内径測定ヘッドとテーパ外径測定ヘッドがあり、モールステーパ、7/24テーパをはじめ各種テーパ用測定ヘッドを製作しております。

テーパ用測定ヘッドはテーパ測定用とテーパおよび直径測定を同時に行う2面拘束システム用があります。また、ノズル数を増やす(多連式)ことによってテーパ形状を測定することもできます。マスタは切欠きをつけることにより1個で大範、小範の両機能を有します。

Measuring head for conicity are two kinds of head for inner cone (plug head) and outer cone (ring head) and they are applied to check taper degree of morse, 7/24 taper and other taper degree of various cone. This measuring head can check form of cone (taper degree) in general, but special purpose to check form of cone and to measure basic diameter of cone is also available. Master gage, plug for ring head and ring for plug head, have both factors of upper and lower limit in one master gage by machining notch on it.

各種測定ヘッド MEASURING HEADS FOR MEASUREMENT OF SPECIAL PURPOSES

内面球用測定ヘッド

For inner sphere measurement



■測定用途

- ・ベアリング
- ・等速ジョイント(自動車)
- ・人工関節

割りメタル用 厚み測定ヘッド

For thickness measurement of split ring

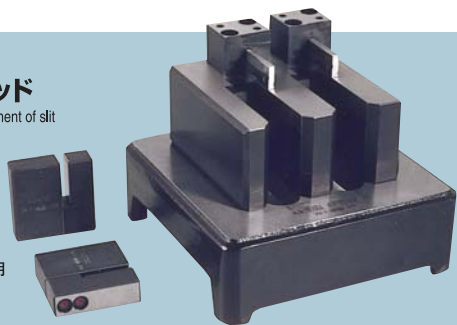


■測定用途

- ・自動車コンロッド用メタル
- ・各種軸受メタル

スリット用 内幅測定ヘッド

For inner width measurement of slit

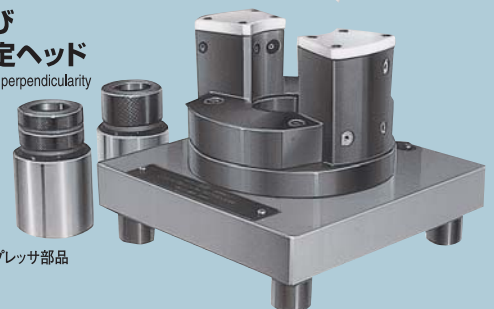


■測定用途

- ・ベーンコンプレッサ用
ロータ
- ・各種幅

外径および 直角度測定ヘッド

For external diam. & perpendicularity measurement



■測定用途

- ・各種ポンプ、コンプレッサ部品