

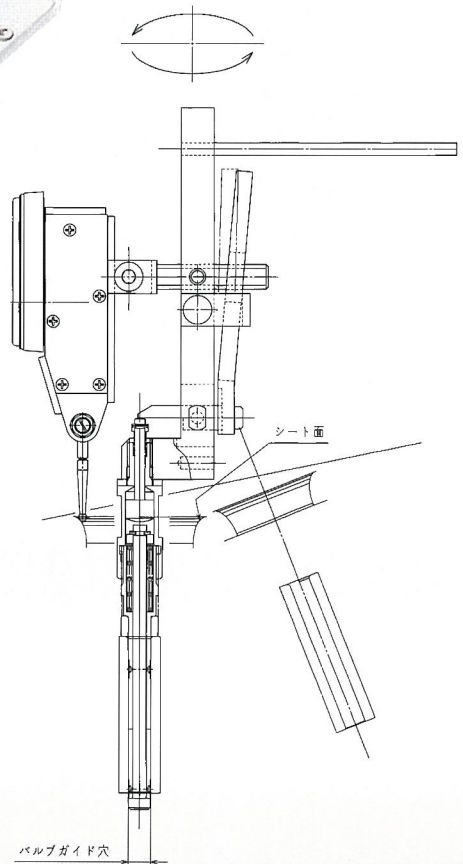
# バルブシート面振れ測定具

## Valve Seat Face Runout Checker

初心者でも簡単に、  
正確に測定できます。



バルブガイド穴径  
当社初のφ4.5  
にも対応



- 測定者によるバラツキを低減  
リファレンスバー方式の採用により、初心者でも簡単に正確に測定できます。
- バルブガイド調心部に当社独自の高精度リファレンスバー機構を採用  
リトラクト付でワークにやさしく長寿命です。
- 高い汎用性  
バルブガイド穴径が同じならダイヤルゲージ取付部だけの調整で多くのワークに対応可能です。

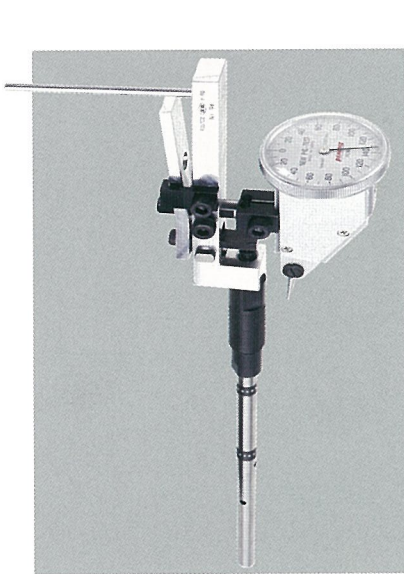


## ■概要

当社独自のリファレンスバー方式採用によりエンジン、シリンダーヘッド内のバルブガイド穴基準でのシート面の面振れ(同芯)を容易に測定する事が可能です。

## ■特徴

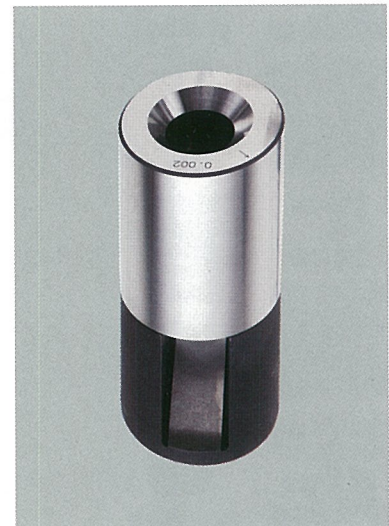
- ・測定者によるバラツキを低減できます。
- ・ガイド穴の仕上がり径(φ0.05公差範囲)に対してリファレンスバー部分が拡張しスキマゼロの状態、穴径の影響を受けずに測定可能です。(バルブガイド穴用のアーバーの交換が不要)
- ・メンテナンスが容易です。
- ・さらに剛性、安定性が向上する3列シリーズもラインアップしています。



バルブシート面振れ測定具(2列)



バルブシート面振れ測定具(3列)



点検具

## ■主要諸元

バルブガイド内径	繰返し安定性
φ4.5~	2μm

株式会社 **第一測範製作所**

DAI-ICHI SOKUHAN WORKS CO.

URL <http://www.issoku.jp> E-mail [info@issoku.jp](mailto:info@issoku.jp)



ISO 14001 認証  
JGA-EM4941  
本社工場

本社・工場  
〒947-0044 新潟県小千谷市大字坪野826番地2  
TEL(0258)84-3911(代) FAX(0258)81-2113

ホールぬし事業部 TEL(0258)81-2111(代) FAX(0258)81-2112  
海外営業課 TEL(0258)84-3922(代) FAX(0258)81-2113  
本社営業所 TEL(0258)84-3916 FAX(0258)81-2113  
東京営業所 〒110-0015 東京都台東区東上野2丁目13番12号M&Mビル7階  
TEL(03)5812-6722(代) FAX(03)5812-6725

名古屋営業所 〒460-0022 名古屋市中区金山2丁目14番1号司ビル3階  
TEL(052)331-8521(代) FAX(052)339-1010

大阪営業所 〒550-0005 大阪市西区西本町2丁目5番28号コスモ西本町ビル4階  
TEL(06)6533-3296(代) FAX(06)6537-2030

北陸営業所 〒930-0034 富山市清水元町1番18号森島ビル1階  
TEL(076)423-5335(代) FAX(076)494-2202

九州営業所 〒810-0064 福岡市中央区地行4丁目3番13号アルテイル地行101号室  
TEL(092)739-7160(代) FAX(092)739-7161

注: 本カタログは改良のため、予告なしに外観・仕様などを変更することがあります。(2011年2月現在)