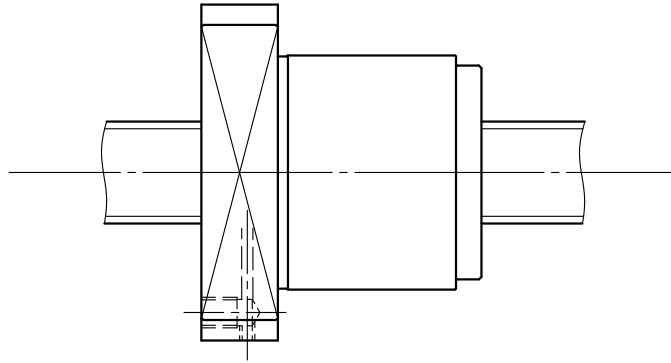
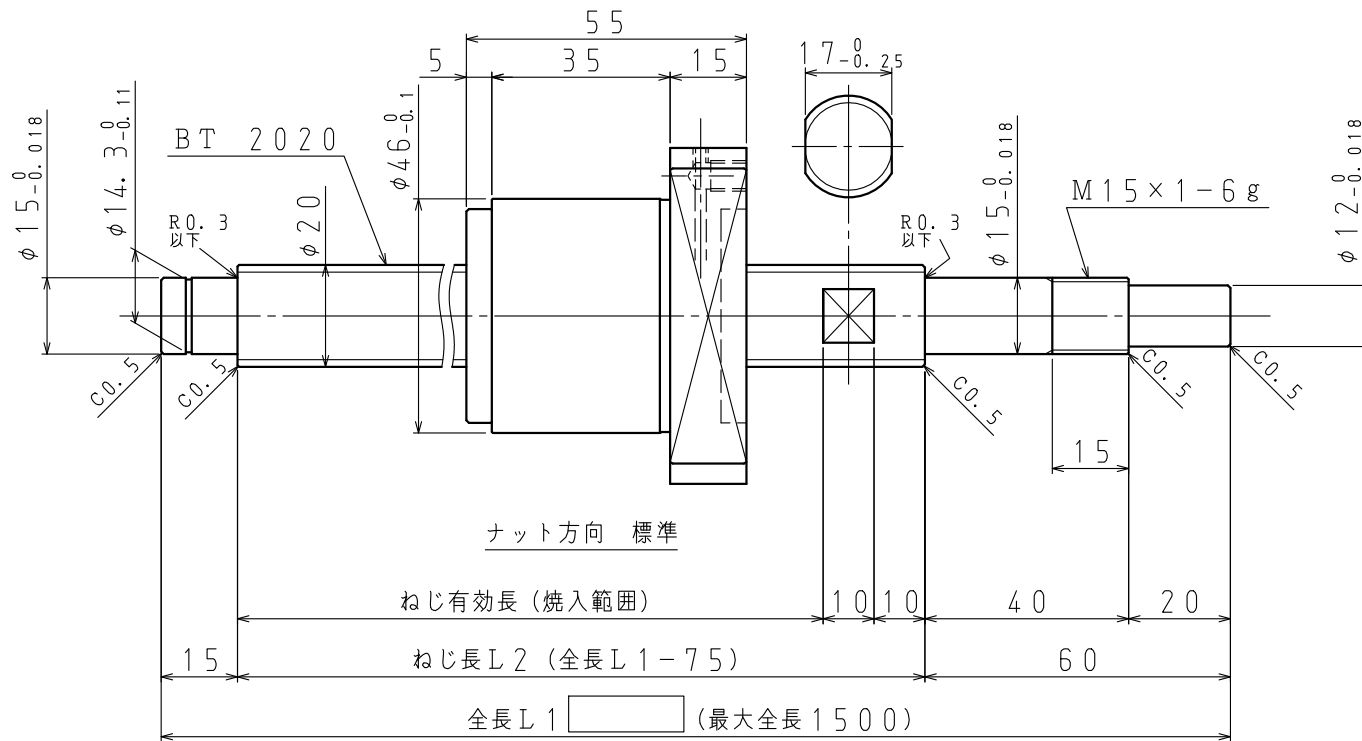


ナット形式 BTIR2020T

- ・ボールねじ仕様
- リード : 20.000
- BCD : 21.0
- 軸方向すきま : 0.05以下
- 等級・精度 : Ct 10
- 球径 : 3.969
- 基本定格荷重
- 動定格Ca : 5210N
- 静定格Coa : 9810N



ナット方向 標準



ナット方向 標準

