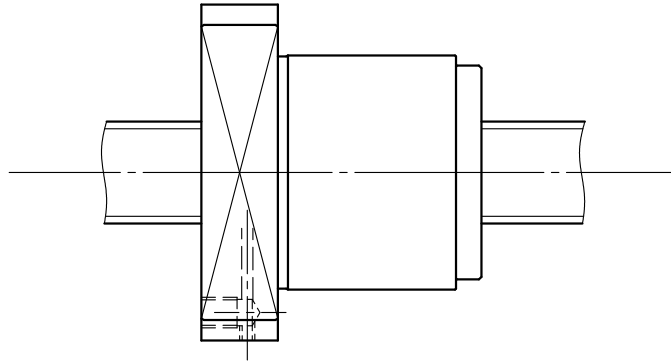
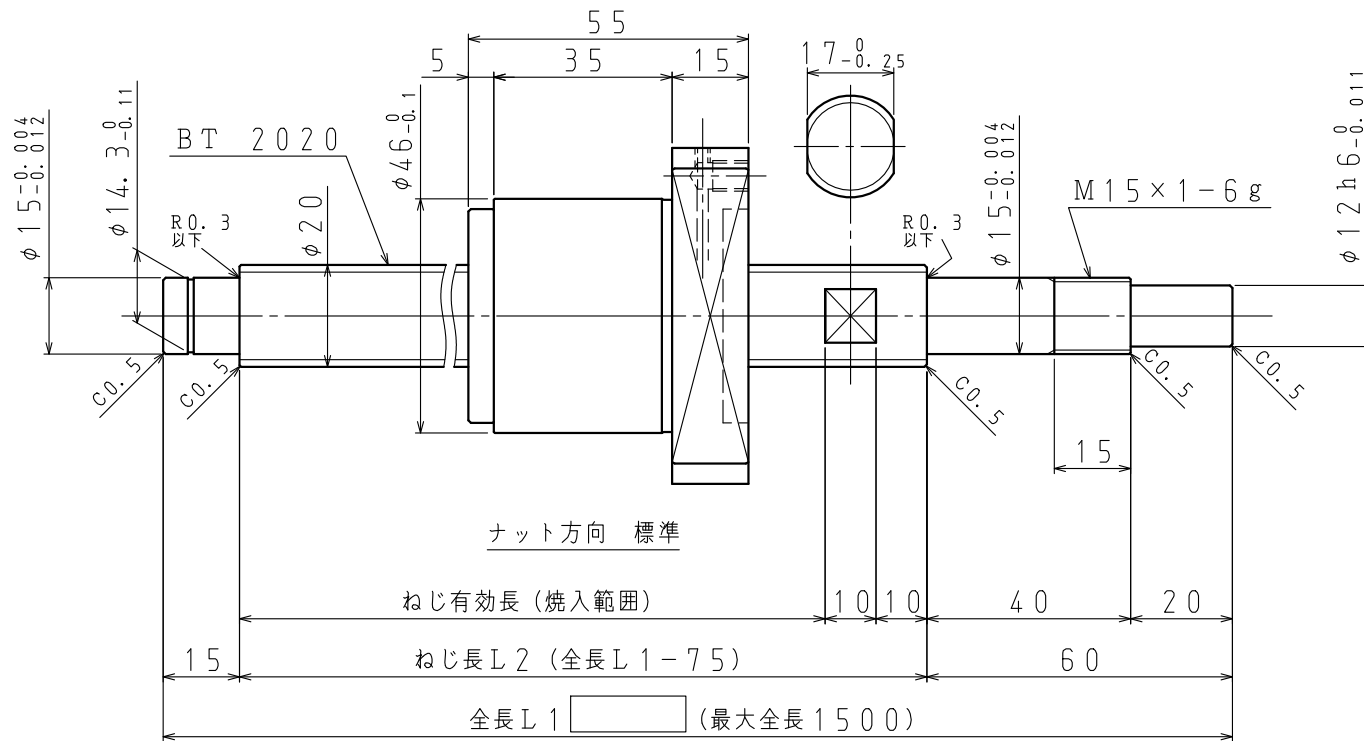


ナット形式 BTIR2020T

- ・ボールねじ仕様
- リード : 20.000
- BCD : 21.0
- 軸方向すきま : 0.02以下
- 等級・精度 : Ct7
- 球径 : 3.969
- 基本定格荷重
- 動定格Ca : 5210N
- 静定格Coa : 9810N



ナット方向 標準



ナット方向 標準

ねじ有効長 (焼入範囲)

ねじ長L2 (全長L1-75)

全長L1 (最大全長1500)

