

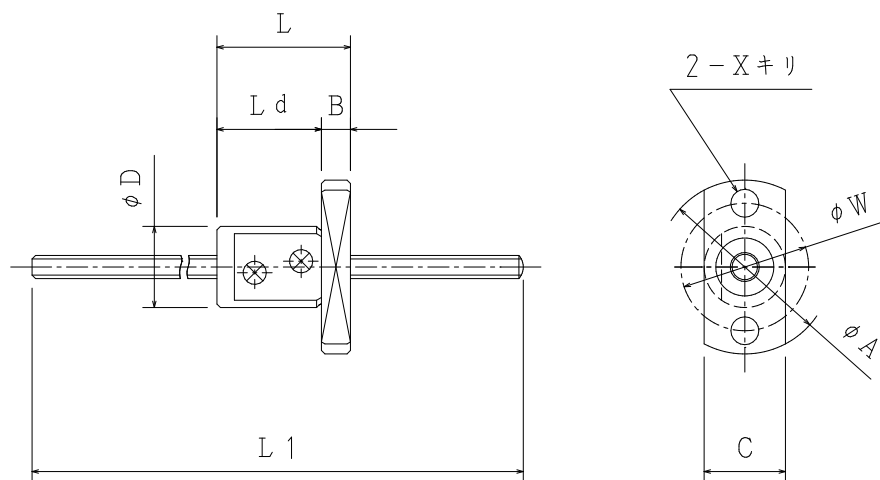
スーパーミニチュアボールねじ

Super Miniature Ball Screw



- 精密ボールねじでは世界最小クラスの軸径 ϕ 2mmです。
- 精度等級C3級に対応し、高精度の位置決めを実現します。
- 軸、ナット、循環部品をステンレス製で対応し、クリーン環境にも適応できます。
- リード0.5・1.0・1.5mmの3種類を用意、極小送りの装置に最適です。
- 軸方向スキマは0.005mmを実現しました。

材質 軸: マルテンサイト系ステンレス (SUS420J2相当)
ナット: マルテンサイト系ステンレス (SUS440C)



単位 mm

ナット 呼び番号	ねじ軸 外径	リード	全長 L1	ナット寸法								ボールの 中心円径 BCD	回路数 巻×列	基本定格荷重(N)	
				D	A	L	Ld	B	C	W	X			動定格 Ca	静定格 Coa
BSP0200.5S	2	0.5	25~78	7	15	11	9	2	7	11	2.4	2.14	3.7×1	101	105
BSP0201S	2	1	25~78	7	15	15	13	2	7	11	2.4	2.14	3.7×1	101	105
BSP0201.5S	2	1.5	25~78	7	15	17	15	2	7	11	2.4	2.14	3.7×1	101	109

注1. 表中の基本定格荷重は無予圧時の荷重です。

2. 予圧品には対応していません。

3. 本紙は改良のため、予告なしに外観・仕様などを変更することがあります。