



深いねじ穴の検査で

困っていませんか？

在庫サイズ M3 ~ M12  
深い所にあるねじ穴や、  
奥まった箇所のねじ穴に最適

新しく  
在庫品として  
ラインアップ

業界最安値！

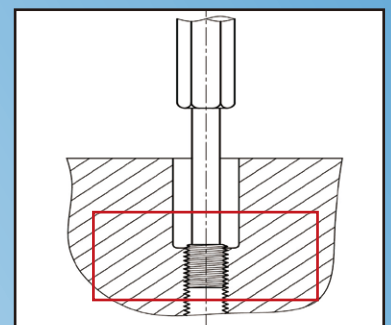
価格と納期は  
お問い合わせください



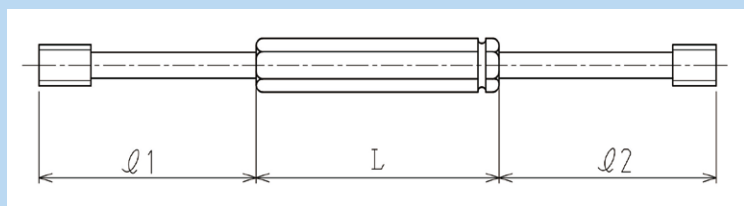
ねじプラグゲージ

# ロングネック（首長）タイプ

標準形状のねじプラグゲージでは  
届かないねじ穴を、ネックを長く  
することで簡単に検査できます。



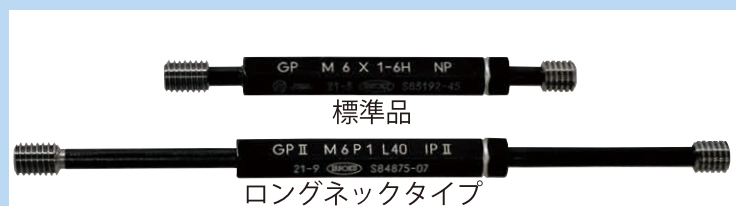
※ロングネック（首長）タイプの形状図



通  
(GP)

止り  
(IP II、WP II、NP)

※標準品との比較



◆在庫サイズ仕様一覧

1,2,3等級 GP II IP II GP II WP II	ハンドルの長さ (L)	端面からハンドル までの長さ ( $l^1, l^2$ )	ISO等級 GP NP 6H	ハンドルの長さ (L)	端面からハンドル までの長さ ( $l^1, l^2$ )
M3×0.5	40	20	M3×0.5	40	20
M4×0.7	48	30	M4×0.7	48	30
M5×0.8	48	30	M5×0.8	48	30
M6P1	48	40	M6×1.0	48	40
M8P1.25	56	40	M8×1.25	56	40
M10P1.25	56	40	M10×1.25	56	40
M10P1.5	56	40	M10×1.5	56	40
M12×1.25	63	50	M12×1.25	63	50
M12P1.75	63	50	M12×1.75	63	50

◆本製品の仕様

- ・端面からハンドルまでの長さ(L)は通り側 止り側共に同じです。
- ・ゲージ部の長さは標準仕様です。
- ・以下の製作も可能です。

在庫品リストにないサイズ・限界プラグゲージ

ゲージとハンドルの一体型・通り側ロングネック 止り側標準仕様・ねじ有効深さ測定用ゲージ



株式会社 第一測範製作所

URL <https://issoku.jp>  
E-mail [info@issoku.jp](mailto:info@issoku.jp)

本社・工場 〒947-0044 新潟県小千谷市坪野 826 番地 2 0258-84-3916 (代)  
 東京営業所 〒110-0015 東京都台東区東上野 2 丁目 13 番地 12 号 M&M ビル 7 階 03-5812-6722 (代)  
 名古屋営業所 〒460-0022 名古屋市中区金山 2 丁目 14 番地 1 号 司ビル 3 階 052-331-8521 (代)  
 大阪営業所 〒550-0005 大阪市西区西本町 2 丁目 5 番地 28 号 コスモ西本町ビル 4 階 06-6533-3296 (代)  
 北陸営業所 〒930-0034 富山市清水元町 1 番 18 号 桑島ビル 1 階 076-423-5335 (代)