

Horizon Setting Horizon Setting **Plus**

ホライゾンセッティング
ホライゾンセッティングプラス



ホライゾンセッティング

はじめに

ホライゾンセッティングはセッティングの基準機です。測定機を本体にセットし任意に基準寸法の値付け(ゼロセット)をする事ができます。本体は測長機として長年使用されているホライゾンプレミアムを採用し電装部には新たに開発された新型パネルを搭載、最新技術で簡単操作を実現しました。

また、1台で様々なサイズの測定機のセッティングが可能です。二点式ボアゲージ、二点式内外径比較測定機、棒ゲージ、ノギスおよびダイヤルインジケータなどの値付けが確実に簡単に行えるため多くのマスタゲージを削減する事が出来ます。またホライゾンセッティングプラスは測定機のセッティングの他にプラグゲージ、リングゲージ、ねじプラグゲージの測定も可能です。

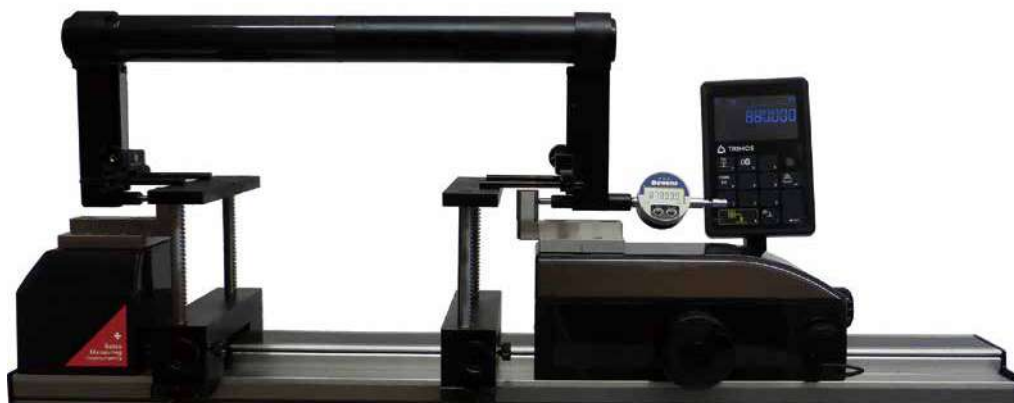
- 多くのマスタゲージが削減
- 全てのタイプが絶対測定
- 500mm ~ 3000mmまでの幅広い測定範囲
- 幅広いオプション治具を用意
- バッテリーとAC電源の両方が使用可能

各部の名称



*上記本体の他に、各種測定機のセッティング及び各種ゲージの測定に合わせた治具が必要になります。

特長



大きなゲージのセッティングが可能

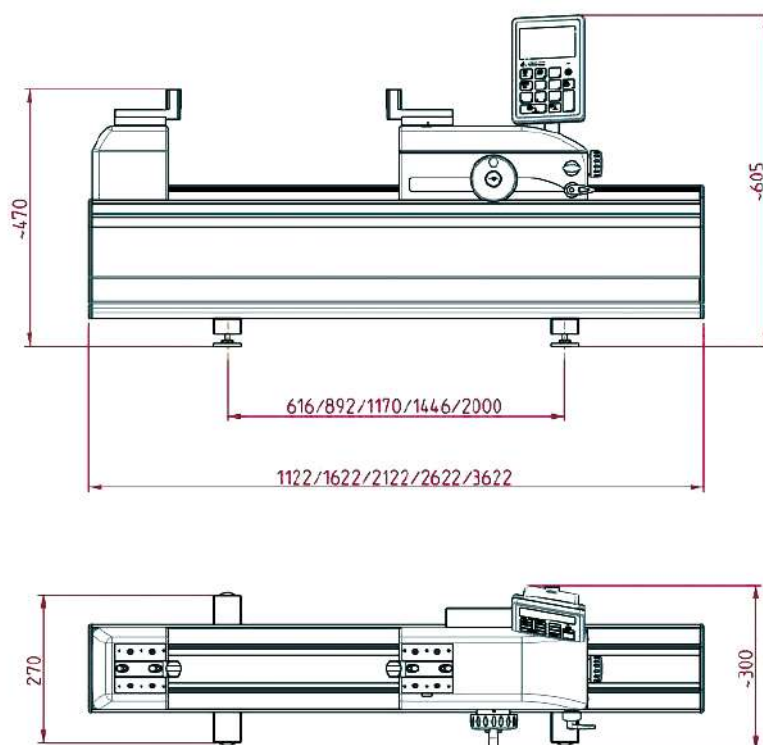


測定キャリッジ固定用に二つのロック機構を装備



測定圧調整用ダイヤル

外観図



技術仕様

ホライゾンセッティング		HS500	HS1000	HS1500	HS2000	HS3000
測定範囲	mm	550	1050	1550	2050	3050
最大許容誤差 (EMPE)	μm	0.7+L/1000				
繰返精度 (RMPE, 2S)	μm	0.5				
最大分解能	mm	0.0001				
測定圧 (0セット時)	N	15				
インターフェイス		USB/RS232				
重量	Kg	94	123	152	181	239

ホライゾンセッティングプラス		HS+500	HS+1000	HS+1500	HS+2000	HS+3000
測定範囲	mm	550	1050	1550	2050	3050
最大許容誤差 (EMPE)	μm	0.7+L/1000				
繰返精度 (RMPE, 2S)	μm	0.2				
最大分解能	mm	0.0001				
測定圧	N	3				
インターフェイス		USB/RS232				
重量	Kg	94	123	152	181	239

標準付属品

ホライゾンセッティングの標準付属品
平型測定子セット 25mm (TEL5) ※ホライゾンセッティングプラスには標準測定子 (HPA-1) 付属
電源ケーブル
保護カバー (TEL.HO500/1000/1500/2000/3000)
六角レンチ
取扱説明書 (750 50 0048 00)
校正証書

ホライゾンセッティングパッケージには
左記付属品に加え基準棒が付属されます



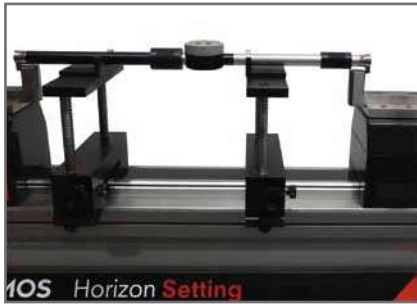
コード番号

ホライゾンセッティングの標準付属品	
Horizon Setting 500 700 216 10 01	測定範囲 500mm
Horizon Setting 1000 700 216 20 01	測定範囲 1000mm
Horizon Setting 1500 700 216 30 01	測定範囲 1500mm
Horizon Setting 2000 700 216 40 01	測定範囲 2000mm
Horizon Setting 3000 700 216 60 01	測定範囲 3000mm

ホライゾンセッティング プラス	
Horizon Setting-Packages 500 700 216 10 51	測定範囲 500mm
Horizon Setting-Packages 1000 700 216 20 51	測定範囲 1000mm
Horizon Setting-Packages 1500 700 216 30 51	測定範囲 1500mm
Horizon Setting-Packages 2000 700 216 40 51	測定範囲 2000mm
Horizon Setting-Packages 3000 700 216 60 51	測定範囲 3000mm

ホライゾンセッティングパッケージ	
Horizon Setting-Packages 500 700 216 10 10	測定範囲 500mm
Horizon Setting-Packages 1000 700 216 20 10	測定範囲 1000mm
Horizon Setting-Packages 1500 700 216 30 10	測定範囲 1500mm
Horizon Setting-Packages 2000 700 216 40 10	測定範囲 2000mm
Horizon Setting-Packages 3000 700 216 60 10	測定範囲 3000mm

測定例



二点式内外径比較測定機の
セッティング



二点式ボアゲージの治具を
使ったセッティング



二点式ボアゲージの手による
セッティング



ノギスの検査



外測マイクロメータの治具を
使ったセッティング



外測マイクロメータの手による
セッティング



ダイヤルインジケータの検査

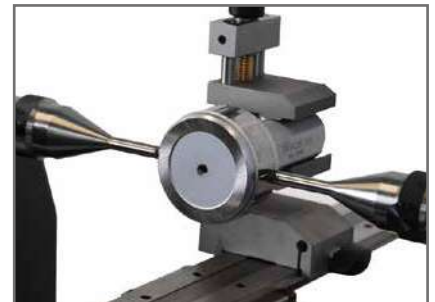
ホライゾンセッティングプラスは
上記使用例に加え下記校正が可能です。



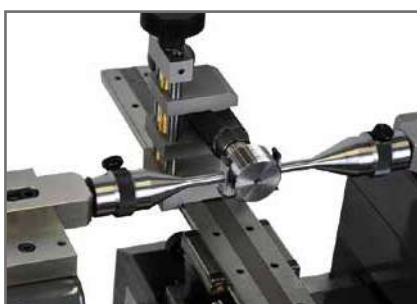
リングゲージの測定例



プラグゲージの測定例1











プラグゲージの測定例2



ねじプラグゲージの測定例

ねじの測定は測定結果から計算式を
使って有効径を求める事ができます。

製品早見表

	THV	HC3	HC4	LABCIB	LABC	LABCPIB	LABCP	LABCNANO
								
測定範囲 ~100mm	●							
測定範囲 ~1000mm			●				●	
測定範囲 ~1100mm								●
測定範囲 ~2000mm				●	●	●		
測定範囲 ~3000mm		●						
最大許容誤差 1μm/500mm		●						
最大許容誤差 0.7μm/500mm			●					
最大許容誤差 0.6μm/500mm				●	●			
最大許容誤差 0.4μm/50mm	●							
最大許容誤差 0.35μm/500mm						●	●	
最大許容誤差 0.24μm/350mm								●
繰返精度 0.1μm	●	●	●	●	●			
繰返精度 0.05μm						●	●	
繰返精度 0.03μm								●
スケールは全測定範囲をカバー *1		●	●	●	●	●	●	
アッペ原理適用モデル*2	●							●
測定力調整可能1~12N			●	●	●	●	●	●
タッチスクリーン					●		●	●
TFTモニター		●	●	●		●		

*1: 3000mmモデルであれば0~3000mmまで直接測定が可能 *2: スケール長はTHV=50mm, NANO=350mm

用途によって各種モデルをご用意

- ① 低予算で小さなゲージを高精度に校正したい
- ② 汎用タイプの測長機
- ③ 高精度な汎用タイプ
- ④ 精度を重視したい
- ⑤ 更に高精度を求めたい
- ⑥ 世界最高精度を手に入れたい

THV(ティーエイチブイ)

HC3(ホライゾン キャリブレーション3)

HC4(ホライゾン キャリブレーション4)

LABC, LABC-B(ラブコンセプト)

LABCP, LABCP-B(ラブコンセプト プレミアム)

LABC NANO(ラブコンセプト ナノ)

測長機の構成

測長機は、測長機本体の他、用途に応じたオプションが必要になります。

①万能測定テーブルはワークサイズによって下記から選択。

		TA-SU-313* ¹	HPA-14* ²	TA-SU-320* ³
テーブルサイズ	mm	250×85	360×120	360×150
Z軸(高さ)移動量	mm	80	50	80
Y軸(奥行)移動量	mm	50	50	50
フローティング量	mm	±10	±5	±10
傾き角度	°	±1	±1	±1.5
回転角度	°	±1.5	±1.5	±4
最大積載重量	Kg	12	40	60

*1:TA-SU-313にはZ軸の移動量確認用のダイヤルインジケータを含まない。

*2:HPA-14にはZ軸の移動量確認用のダイヤルインジケータを含む。

*3:TA-SU-320はLABC NANO専用テーブル。

②各種用途により必要なオプション

例:ねじプラグゲージの場合、三針測定子、三針測定子用ホルダー、
ねじゲージ測定用ソフトウェア等

③その他、納入据付調整費用、運送費等

校正

第一測範製作所の校正作業はレーザー干渉計をお客様の測長機設置場所へ持ち込み、
温度慣らしをした上で行います。レーザー干渉計は国家基準にトレーサブルです。
但しTHVの校正は国家基準にトレーサブルなブロックゲージを用いて行います。

*弊社ショールームにて実機によるデモが可能です。

株式会社 第一測範製作所 東京営業所 吉瀬(ヨシセ)まで

TEL:03-5812-6722 FAX:03-5812-6725

E-mail:j-yoshise@issoku.jp

日本国内総販売代理店

株式会社 **第一測範製作所**

DAI-ICHI SOKUHAN WORKS CO.

URL <https://www.issoku.jp> E-mail info@issoku.jp

〒947-0044 新潟県小千谷市大字坪野826番地2 TEL.0258-84-3911(代表)