



深いねじ穴の検査で
困っていませんか？

在庫サイズ M3 ~ M12
深い所にあるねじ穴や、
奥まった箇所のねじ穴に最適

業界最安値！

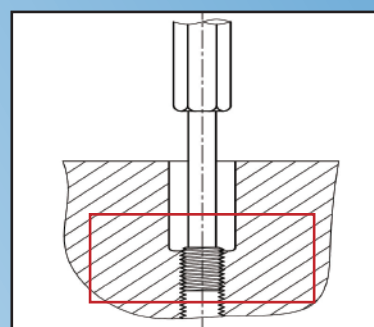
価格と納期は
お問い合わせください

新しく
在庫品として
ラインアップ

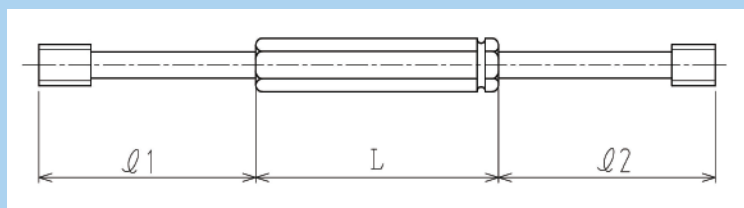


ねじプラグゲージ ロングネック（首長）タイプ

標準形状のねじプラグゲージでは
届かないねじ穴を、ネックを長く
することで簡単に検査できます。



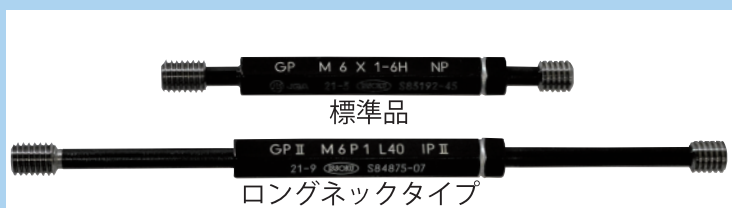
※ロングネック（首長）タイプの形状図



通り
(GP)

止り
(IP II、WP II、NP)

※標準品との比較



◆在庫サイズ仕様一覧

1,2,3等級 GP II IP II GP II WP II		ハンドルの長さ (L)	端面からハンドル までの長さ (l^1, l^2)	ISO等級 GP NP 6H	ハンドルの長さ (L)	端面からハンドル までの長さ (l^1, l^2)	
並目	M3 × 0.5	40	20	並目	M3 × 0.5	40	20
並目	M4 × 0.7	48	30	並目	M4 × 0.7	48	30
並目	M5 × 0.8	48	30	並目	M5 × 0.8	48	30
並目	M6P1	48	40	並目	M6 × 1.0	48	40
並目	M8P1.25	56	40	並目	M8 × 1.25	56	40
並目	M10P1.5	56	40	並目	M10 × 1.5	56	40
並目	M12P1.75	63	50	並目	M12 × 1.75	63	50
細目	M10P1.25	56	40	細目	M10 × 1.25	56	40
細目	M12 × 1.25	63	50	細目	M12 × 1.25	63	50

◆本製品の仕様

- ・端面からハンドルまでの長さは通り側 止り側共に同じです。
- ・ゲージ部の長さは標準仕様です。
- ・以下の製作も可能です。

在庫サイズ仕様一覧にないサイズ・ゲージとハンドルの一体型・通り側ロングネック 止り側標準仕様
 この他、ロングネックタイプ栓ゲージ（穴用限界ゲージ）、ねじ有効深さ測定用ゲージなども
 製作可能です。最寄りの営業所へお問合せください。



株式会社 第一測範製作所

URL <https://www.issoku.jp>
 E-mail info@issoku.jp

本社営業所 〒947-0044 新潟県小千谷市大字坪野 826 番地 2 0258-84-3916 (代)
 東京営業所 〒110-0015 東京都台東区東上野 2 丁目 13 番地 12 号 M&M ビル 7 階 03-5812-6722 (代)
 名古屋営業所 〒460-0022 愛知県名古屋市中区金山 2 丁目 14 番地 1 号 司ビル 3 階 052-331-8521 (代)
 大阪営業所 〒550-0005 大阪府大阪市西区西本町 2 丁目 5 番地 28 号 コスモ西本町ビル 6 階 06-6533-3296 (代)
 北陸営業所 〒930-0034 富山県富山市清水元町 1 番 18 号 桑島ビル 1 階 076-423-5335 (代)