

Horizon Setting HS4 / HS5 / HS6

ホライゾンセッティング HS4/HS5/HS6



ホライゾンセッティング

はじめに

ホライゾンセッティング(HS4,HS5,HS6)はセッティングの基準機です。測定機を本体にセットし任意に基準寸法の値付け(ゼロセット)をする事ができます。本体は測長機として長年使用されているホライゾンプレミアムを採用し電装部には新たに開発された新型パネルを搭載、最新技術で簡単操作を実現しました。

また、1台で様々なサイズの測定機のセッティングが可能です。二点式ボアゲージ、二点式内外径比較測定機、棒ゲージ、ノギスおよびダイヤルインジケータなどの値付けが確実に簡単に行えるため多くのマスタゲージを削減する事が出来ます。特長としてHS5は微調整機能がモーター駆動です。例えば500mmをセットする場合、マニュアルで移動した後に、最後の面倒な微調整を電動で丁度よくセットする事が可能です。HS6は測定機のセッティングの他にプラグゲージ、リングゲージ、ねじプラグゲージの測定も可能です。

- 多くのマスタゲージが削減
- 全てのタイプが絶対測定
- 500mm ~ 3000mmまでの幅広い測定範囲
- 幅広いオプション治具を用意
- バッテリーとAC電源の両方が使用可能

各部の名称



*上記本体の他に、各種測定機のセッティング及び各種ゲージの測定に合わせた治具が必要になります。

特長



大きなゲージのセッティングが可能

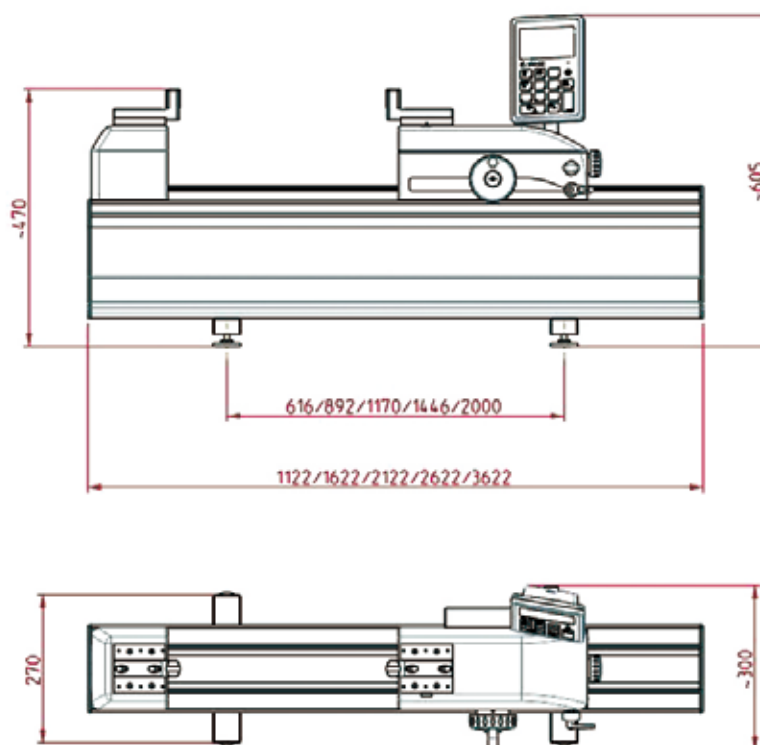


測定キャリッジ固定用に二つのロック機構を装備



測定圧調整用ダイヤル

外観図



技術仕様

ホライゾンセッティング HS4		HS4-500	HS4-1000	HS4-1500	HS4-2000	HS4-3000
測定範囲	mm	550	1050	1550	2050	3050
最大許容誤差	μm	0.7+L/1000				
繰返精度(2S)	μm	0.5				
最大分解能	mm	0.0001				
測定力(ゼロセット時)	N	15				
使用可能温度	℃	+10 ~ +40				
インターフェイス		USB/RS232				
重量	Kg	94	123	152	181	239

ホライゾンセッティング HS5		HS5-500	HS5-1000	HS5-1500	HS5-2000	HS5-3000
測定範囲	mm	550	1050	1550	2050	3050
最大許容誤差	μm	0.7+L/1000				
繰返精度(2S)	μm	0.2				
最大分解能	mm	0.0001				
測定力(ゼロセット時)	N	15				
使用可能温度	℃	+10 ~ +40				
インターフェイス		USB/RS232				
重量	Kg	94	123	152	181	239

※HS5は微調整機能がモーター駆動で行えます。駆動範囲 8mm

ホライゾンセッティング HS6		HS6-500	HS6-1000	HS6-1500	HS6-2000	HS6-3000
測定範囲	mm	550	1050	1550	2050	3050
最大許容誤差	μm	0.7+L/1000				
繰返精度(2S)	μm	0.2				
最大分解能	mm	0.0001				
測定力(ゼロセット時)	N	3				
使用可能温度	℃	+10 ~ +40				
インターフェイス		USB/RS232				
重量	Kg	94	123	152	181	239

標準付属品

ホライゾンセッティングの標準付属品
平型測定子セット25mm(TEL5)※ホライゾンセッティングHS6には標準測定子(HPA-1)付属
電源ケーブル
保護カバー(TEL.HO500/1000/1500/2000/3000)
六角レンチ
取扱説明書(750 50 0048 00)
校正証書

コード番号

ホライゾンセッティング HS4

Horizon Setting 500 700 216 10 01	測定範囲 500mm
Horizon Setting 1000 700 216 20 01	測定範囲 1000mm
Horizon Setting 1500 700 216 30 01	測定範囲 1500mm
Horizon Setting 2000 700 216 40 01	測定範囲 2000mm
Horizon Setting 3000 700 216 60 01	測定範囲 3000mm

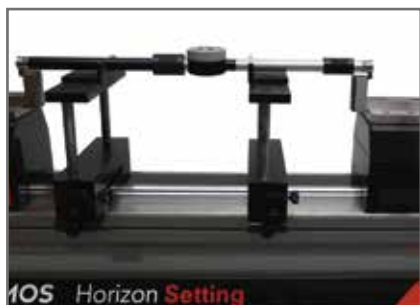
ホライゾンセッティング HS5

Horizon Setting 500 700 216 10 31	測定範囲 500mm
Horizon Setting 1000 700 216 20 31	測定範囲 1000mm
Horizon Setting 1500 700 216 30 31	測定範囲 1500mm
Horizon Setting 2000 700 216 40 31	測定範囲 2000mm
Horizon Setting 3000 700 216 60 31	測定範囲 3000mm

ホライゾンセッティング HS6

Horizon Setting 500 700 216 10 51	測定範囲 500mm
Horizon Setting 1000 700 216 20 51	測定範囲 1000mm
Horizon Setting 1500 700 216 30 51	測定範囲 1500mm
Horizon Setting 2000 700 216 40 51	測定範囲 2000mm
Horizon Setting 3000 700 216 60 51	測定範囲 3000mm

測定例



二点式内外径比較測定機の
セッティング



二点式ボアゲージの治具を
使ったセッティング



二点式ボアゲージの手による
セッティング



ノギスの検査



外測マイクロメータの治具を
使ったセッティング



外測マイクロメータの手による
セッティング



ダイヤルインジケータの検査

ホライゾンセッティングHS6は
上記使用例に加え下記校正が可能です。



リングゲージの測定例



プラグゲージの測定例1



プラグゲージの測定例2



ねじプラグゲージの測定例

ねじの測定は測定結果から計算式を
使って有効径を求める事ができます。