

スーパーミニチュアボールねじ

Super Miniature Ball Screw

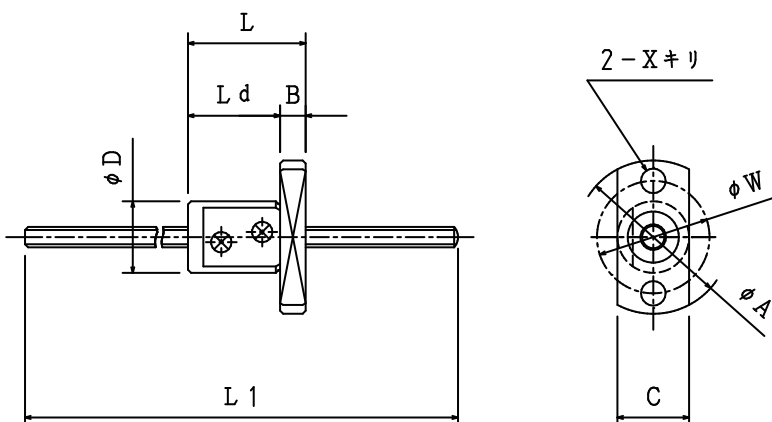
世界最小クラス軸径 2mm で高精度な位置決めを実現



- 軸径 2mm
- 精度等級 C3 級
- オールステンレスにより
クリーン環境にも適応
- リード 0.5・1.0・1.5mm
極小送りの装置に最適

材質 軸 : マルテンサイト系ステンレス (SUS420J2 相当)

ナット : マルテンサイト系ステンレス (SUS440C)



単位 mm

ナット 呼び番号	ねじ軸 外径	リード	全長 L1	ナット寸法								ボールの 中心円径 BCD	回路数 巻×列	基本定格荷重(N)	
				D	A	L	Ld	B	C	W	X			動定格 Ca	静定格 Coa
BSP0200.5S	2	0.5	25~78	7	15	11	9	2	7	11	2.4	2.14	3.7×1	101	105
BSP0201S	2	1	25~78	7	15	15	13	2	7	11	2.4	2.14	3.7×1	101	105
BSP0201.5S	2	1.5	25~78	7	15	17	15	2	7	11	2.4	2.14	3.7×1	101	109

注 1). 表中の基本定格荷重は無予圧時の荷重です。

注 2). 予圧品には対応しておりません。

株式会社 **第一測範製作所**



本社・工場(新潟県小千谷市) TEL:0258-84-3911

URL <https://www.issoku.jp>

本社営業所(新潟県小千谷市) TEL:0258-84-3916

東京営業所(台東区) TEL:03-5812-6722

大阪営業所(大阪市) TEL:06-6533-3296

名古屋営業所(名古屋市) TEL:052-331-8521

北陸営業所(富山市) TEL:076-423-5335

海外営業グループ(新潟県小千谷市) TEL:0258-84-3922

※本カタログは予告なしに外観・仕様などを変更することがあります。