



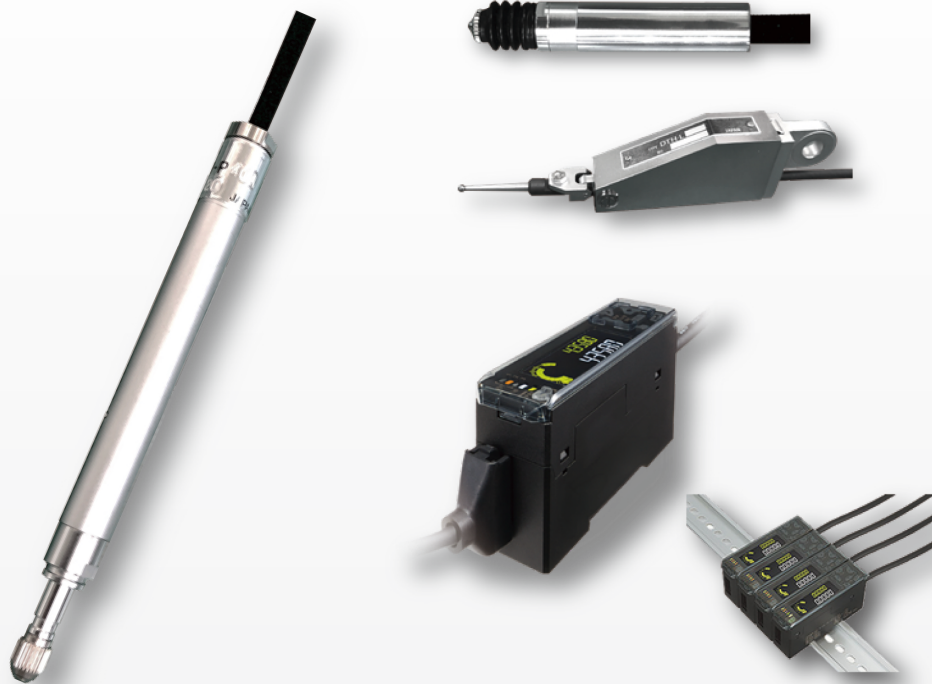
電気マイクロメータ

ダイメトロン

プローブ

デジタル表示ユニット

コントローラ



プローブ



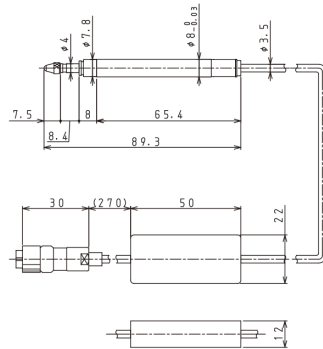
【特長】

電気マイクロメータ『ダイメトロン』は、センサヘッドを用いた電気マイクロメータです。高感度かつ高精度であり、低測定力を必要とする測定など、幅広い測定に使用可能です。

センサヘッドはプランジャー（DTH-Pタイプ）とテコ式（DTH-Lタイプ）の2種類があり、用途に応じて選択ができます。センサヘッド間には互換性が保たれる様に調整されています。

DTH-P□-D

低い測定力を必要とする計測に最適。豊富な測定力を準備

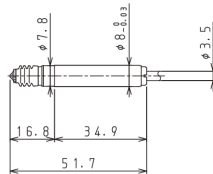


分解能	0.1 μm	測定力	0.2 N	測定力	0.4 N	測定力	0.7 N	測定範囲	±1 mm※	ケーブル長	3 m	ステム径	8 mm
種類	標準型				エアリフト型								
型式	DTH-P20-D	DTH-P40-D	DTH-P70-D	DTH-P16AL-D	DTH-P20A-D	DTH-P40A-D	DTH-P70A-D	—					
測定力	0.196N	0.392N	0.686N	0.157N									
測定範囲	±1mm (Aタイプは -0.4~+1mm)												
ストローク	4mm (Aタイプは 3.5mm)												
零点位置	約2mm (Aタイプは 0.5mm)												
繰返し精度	0.3 μm												
精度保証温度範囲	24℃±5℃												
使用温度範囲	0~50℃												
質量 (本体のみ)	約 25g												
標準仕様	ケーブル長さ	3m											
	測定子	F-001-D											
	ゴムベローズ	F-131-D (付属)											

※測定力はすべてゴムベローズを取り付けない状態での値です（取付けた場合には、測定力は約0.05～0.15N高くなります）

DTH-P□S-D

小型タイプ。機械組み込みに最適

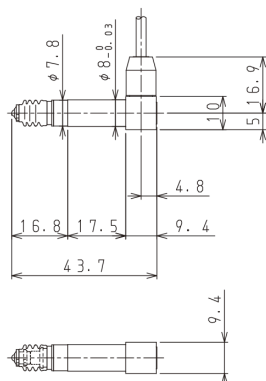


分解能	0.1 μm	測定力	0.2 N	測定力	0.4 N	測定力	0.7 N	測定範囲	±0.7 mm	ケーブル長	3 m	ステム径	8 mm
型式	DTH-P20S-D	DTH-P40S-D	DTH-P70S-D										
測定力	0.196N	0.392N	0.686N										
測定範囲	±0.7mm												
ストローク	2mm												
零点位置	約 1mm												
繰返し精度	0.3 μm												
精度保証温度範囲	24℃±5℃												
使用温度範囲	0~50℃												
質量 (本体のみ)	約 20g												
標準仕様	ケーブル長さ	3m											
	測定子	F-171-D											
	ゴムベローズ	F-131-D											

※測定力はすべてゴムベローズを取り付けない状態での値です（取付けた場合には、測定力は約0.05～0.15N高くなります）

DTH-P□SH-D

小型コード横出しタイプ

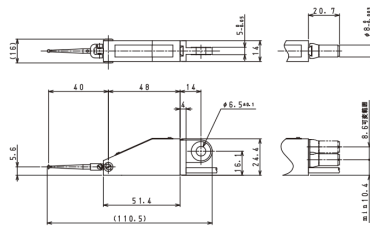


分解能	0.1 μm	測定力	0.2 N	測定力	0.4 N	測定力	0.7 N	測定範囲	±0.7 mm	ケーブル長	3 m	ステム径	8 mm
型式	DTH-P20SH-D	DTH-P40SH-D	DTH-P70SH-D										
測定力	0.196N	0.392N	0.686N										
測定範囲	±0.7mm												
ストローク	2mm												
零点位置	約 1mm												
繰返し精度	0.3 μm												
精度保証温度範囲	24℃±5℃												
使用温度範囲	0~50℃												
質量 (本体のみ)	約 20g												
標準仕様	ケーブル長さ	3m											
	測定子	F-171-D											
	ゴムベローズ	F-131-D											

※測定力はすべてゴムベローズを取り付けない状態での値です（取付けた場合には、測定力は約0.05～0.15N高くなります）

DTH-L□-D

テコ式の採用により、平坦度、真円度測定に最適

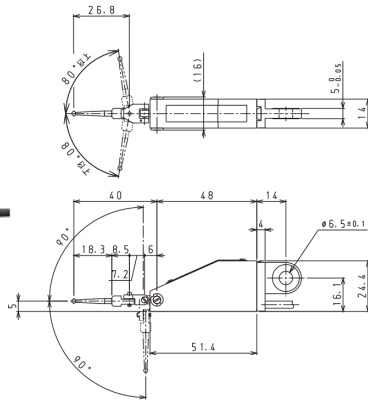


分解能 0.1 μm	測定力 0.02 N	測定力 0.08 N	測定力 0.15 N	測定範囲 ±0.5 mm	ケーブル長 3 m
-------------------------	-------------------------	-------------------------	-------------------------	---------------------------	------------------------

型式	DTH-L02-D	DTH-L08-D	DTH-L15-D
測定力	0.0196N	0.0785N	0.147N
測定範囲	±0.5mm		
ストローク	1.5mm		
零点位置	約0.5mm		
繰返し精度	0.3 μm		
精度保証温度範囲	24°C ± 5°C		
使用温度範囲	0~50°C		
質量(本体のみ)	約115g		
標準仕様	ケーブル長さ	3m	
	測定子	F-138-D	

DTH-L□U-D

テコ式ユニバーサルタイプ。測定子方向を左右に80°ずつ変更可能



分解能 0.1 μm	測定力 0.02 N	測定力 0.08 N	測定力 0.15 N	測定範囲 ±0.5 mm	ケーブル長 3 m
-------------------------	-------------------------	-------------------------	-------------------------	---------------------------	------------------------

型式	DTH-L02U-D	DTH-L08U-D	DTH-L15U-D
測定力	0.0196N	0.0785N	0.147N
測定範囲	±0.5mm		
ストローク	1.5mm		
零点位置	約0.5mm		
繰返し精度	0.3 μm (直線方向時)		
精度保証温度範囲	24°C ± 5°C		
使用温度範囲	0~50°C		
質量(本体のみ)	約115g		
標準仕様	ケーブル長さ	3m	
	測定子	F-118-D	

デジタル表示ユニット

電気マイクロメータ デジタル表示ユニット Smp2

コンパクトな筐体に多彩な機能を備えたタッチパネル式表示ユニット



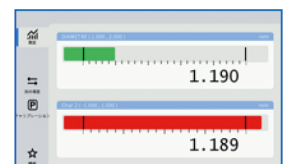
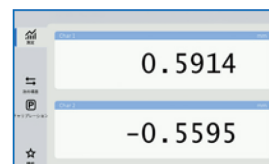
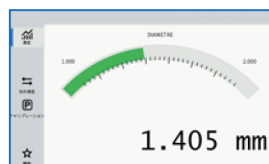
誰でもすぐ使える簡単操作

- ・タッチパネル式でスマートフォン感覚でスムーズに操作
- ・調整つまみなどではなく、各種設定はタッチ画面で簡単設定
- ・わかりやすいアイコン表示



測定結果が一目瞭然。見間違いを防止

ダイヤル表示、バーグラフ表示、2チャンネル同時表示など、用途や好みにあわせて選択可能。2チャンネル間での演算も可能。



コントローラ

デュアルディスプレイによる豊かな表現力 (NAVI 機能付)
2段デジタル表示で、センサヘッド測定値 (実測値) と判定値 (演算値) を同時表示できます。

全方位式液晶を採用
高コントラストでくっきりと見やすく、広視野角を実現。

直感的にわかりやすいサークルメータ搭載
許容される最大値および最小値の範囲内なら緑色表示、その範囲外なら橙色表示になるため、公差内での余裕度がひと目でわかります。



最大値を越える場合 最小値未満の場合

コピーしたい機能をいつでも自由に選択可能
機能別コピーにより、初期設定やメンテナンスの工数を大幅に削減できます。



すべてのセンサヘッドとの組合せで高速応答 3ms を実現



現場で役立つメンテナンスモード搭載
・稼働中の最大ピーク値
・最大ストロークをオーバーした回数
・スピンドルが移動した累積稼働距離 (mm) を記憶、現場での解析に役立ちます。

アラーム設定で突き上げをチェック
任意の設定値以上の突き上げ (ストローク) があった場合に、アラームが出力できます。

2段デジタル表示で使いやすい
2段表示により、センサヘッド測定値と判定値を同時表示



サブ画面：センサヘッド測定値のほか、さまざまな値を表示
メイン画面：判定値

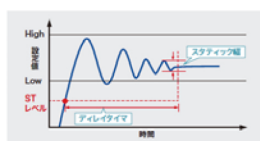
公差設定が手軽で使いやすい
簡単 1 点ティーチング



マスターワークあわせて ENTER キーをワンタッチするだけで、簡単に公差設定することができます。



トリガ入力不要で使いやすい
セルフトリガホールド機能搭載



測定開始から安定するまでのタイミングを設定。スピンドル停止時の振動による「測定値振れ」を抑制することができます。

①スタティック幅設定
STレベルを超えてから任意の安定範囲を設定。安定とする範囲を設定します。

②ディレイタイム設定
STレベルを超えてから任意のディレイ時間を設定。安定とする範囲を設定します。

SA-SD1AP-D/SD1AC-D/SD1C-D/SDNC-D

最大16台まで連結可能な小型コントローラ。DINレールにより連結設置が可能です。



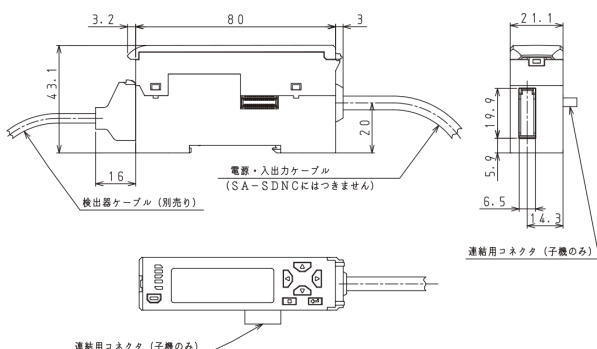
プローブ (DTH) 接続用変換ケーブル E2SA

型式	種類		親機				子機	
	NPN	PNP	SA-SD1AP-D	SA-SD1AC-D	SA-SD1C-D	SA-SD1C-P-D	SA-SDNC-D	
表示	全方位VA方式液晶							
	極性、測定値(2段階表示)、サークルバー表示							
表示分解能 ※1	0.1 μm/1 μm/10 μm/100 μm							
表示範囲	-199.9999 ~ 199.9999mm							
アナログ出力	○ (4~20mA)			-				
I/O出力	○			-				
検査器入力数	1ch							
連結機能	親機1台に対して、子機15台まで							
演算機能	最大値、最小値、平坦度、平均値、基準差、ねじれ、反り、厚み							
ホールド機能	サンプルホールド、最大、最小、最大-最小、最大-最小/2、他							
電源電圧	DC24V(±10%)							
消費電流 ※2	70mA以下(センサヘッド接続時)							
ケーブル	電源、アナログ出力、I/O入出力複合ケーブル2m付		アナログ出力、I/O入出力複合ケーブル2m付		I/O入出力複合ケーブル2m付		-	

※1 ご使用されるセンサヘッドの最小読取量に依存します
※2 消費電流は、アナログ電流出力は含みません
◎通信ユニット (SA-ERS-D)、(SA-ECL-D) 使用時は子機 14 台までとなります
DTH シリーズプローブの接続には、E2SA が必要です

◎ オプション

- SA-ERS-D SA-SD 専用なので、計測監視システムの一体化が可能
一体化した専用コネクタで連結設置・取り外しが簡単。また、SA-ERS 1 台にコントローラを最大 15 台連結 (親機 1 台 + 子機 14 台) することが可能。RS-485 modbus に対応した通信ユニット。スピーディーな送信が可能。
- SA-ECL-D CC-Link に対応した通信ユニット。
最大 10Mbps の高速通信が可能。



株式会社 第一測範製作所

ISSOKU HP <https://www.issoku.jp>



- 本社営業所 新潟県小千谷市 0258-84-3916
- 東京営業所 台東区東上野 03-5812-6722
- 名古屋営業所 名古屋市中区 052-331-8521

- 大阪営業所 大阪市西区西本町 06-6533-3296
- 北陸営業所 富山市清水元町 076-423-5335
- 海外営業グループ 新潟県小千谷市 0258-84-3922

販売店